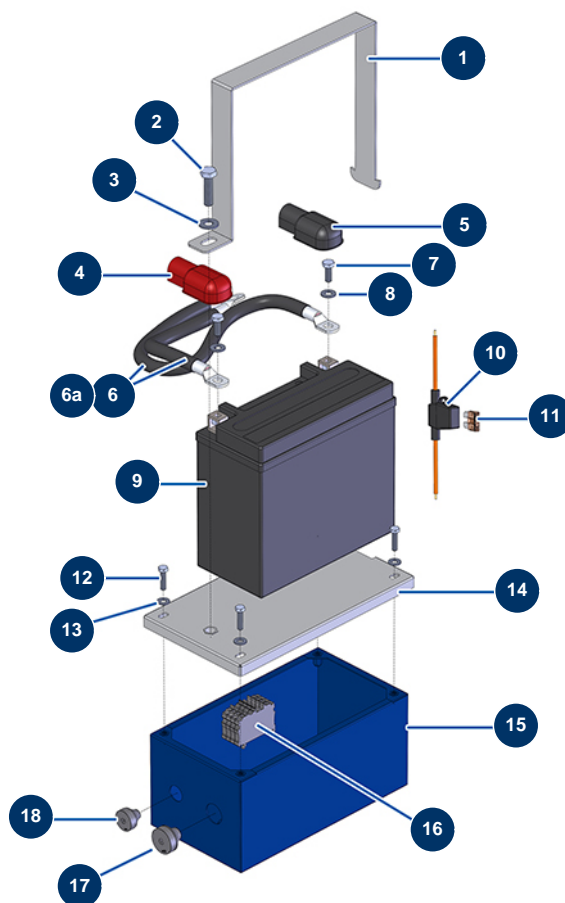


Compresseur EUROPRO 150 TH Honda - Coffret électrique



Détails des pièces

Pos.	Référence	Désignation
1	C22813	1
2	11544	Vis THEF 8 x 25
3	80260	Rondelle moyenne ø 8 inox
4	14557	Protection rouge cosse batterie
5	14556	Protection noire cosse batterie
6	80234	Câble batterie 25 mm ² au mètre
6a	80235	6a
7	12068	7
8	80259	Rondelle moyenne ø 6 inox
9	14437	Batterie NHP Diesel, E100 TH & E150 TH
10	80685	Porte fusible cavalier avec fils
11	13080	Fusible US standard 5A - CP 60
12	12863	Vis tête cylindrique 5 x 20 inox

Pos.	Référence	Désignation
13	11737	Rondelle moyenne ø 5 inox
14	C22802	14
15	C22842	15
16	80467	Bloc conducteur gris 4 mm ²
17	13632	Presse étoupe caoutchouc M 20
18	11564	Presse étoupe caoutchouc M 16