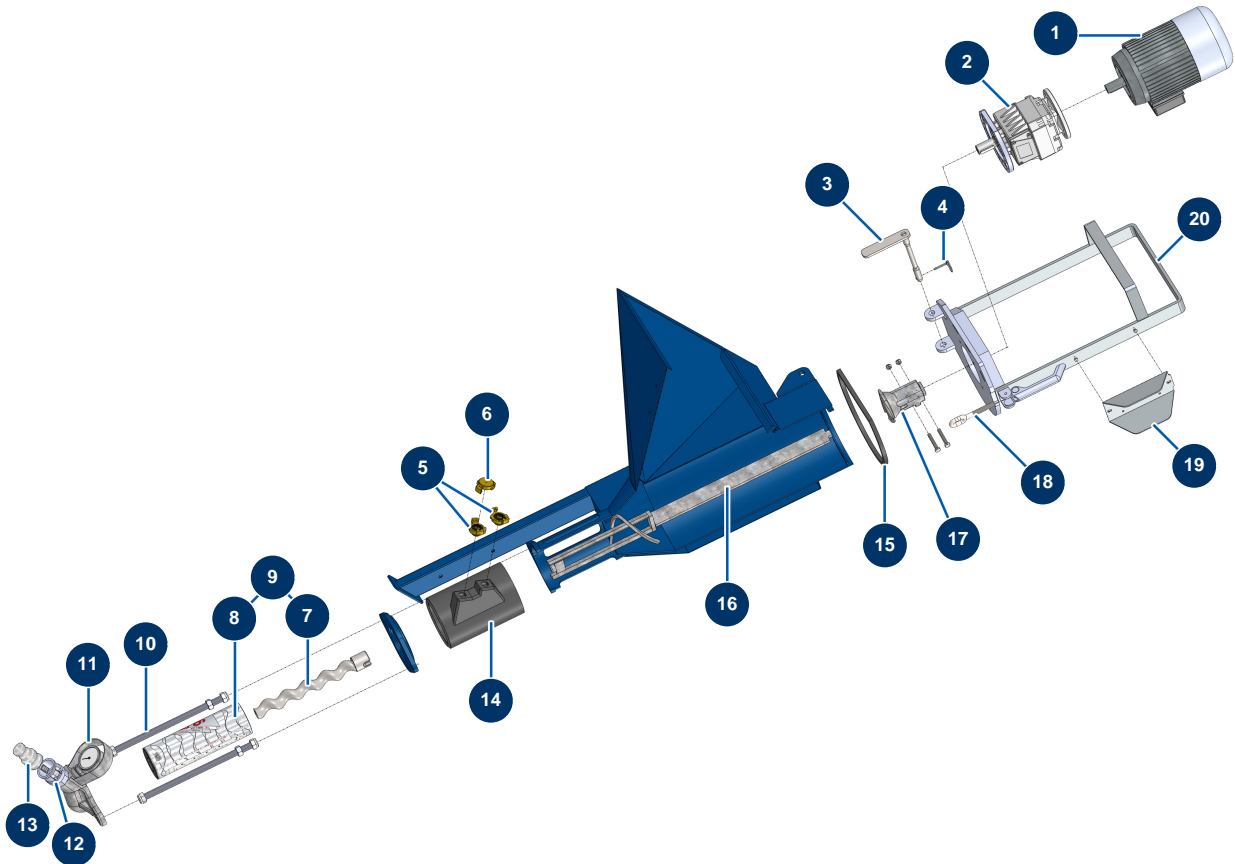


Kontinuierliche Mischmaschine MIXPRO 28 - 2,2 kW Gips komplett - Mischerguppe



Détails des pièces

| Pos. | Référence | Désignation |
|------|--------------|---|
| 1 | MI3D00200710 | Elektromotor 2,2 kW - T90 - B14 -2800 upm - 400V |
| 2 | MI3D00310101 | Koaxiales Untersetzungsgetriebe - T412A - R8,96 - B14/T90 |
| 3 | MI7018006000 | Achse Verriegelung Motor |
| 4 | MI3T01200101 | Stift-Clips |
| 5 | 13574 | GEKA-Anschluss mit Gewinde 1 |
| 6 | MI3A00100401 | Verschlusskappe GäC |
| 7 | MI7009012000 | Rotorpumpe MIXER 26 D4-2 geschlitzter Kopf |
| 8 | MI3F00501300 | Statorpumpe MIXER 26 D4-2 |
| 9 | 30861 | Kit Rotor/Statorpumpe MIXER 26 - 16 L/min |
| 10 | MI8023003000 | Fixierbügel M16 L = 350 mm + Verschraubung |
| 11 | MI8012006000 | Pumpenspitze komplett LIGHT/MOSQUITO/SPRINTER/MIXPRO28 |
| 12 | 11951 | Nockenkupplung Stahl 1"1/4 Innengewinde 1"1/4 |
| 13 | MI3A00300401 | Doppelstahladapter ø 25 ø 35 |

| Pos. | Référence | Désignation |
|------|--------------|--|
| 14 | MI7021004000 | Mischkammer PU MIXPRO 28 |
| 15 | MI3G01000301 | O-Ring |
| 16 | MI7003020000 | Mischerwelle MIXPRO 28 & SPRINTER/MOSQUITO |
| 17 | MI700600650S | Antriebseckstück MOSQUITO/PLUS MONO/LIGHT/MIPRO28/MIXPRO30 |
| 18 | MI3T01000400 | Abschlussring Motorhalterung |
| 19 | MI4906511000 | Motorsteckdosenschutz Mixpro 28 |
| 20 | MI701100300G | Motorhalterung Mischkammer MIXER PLUS und SPRINTER |