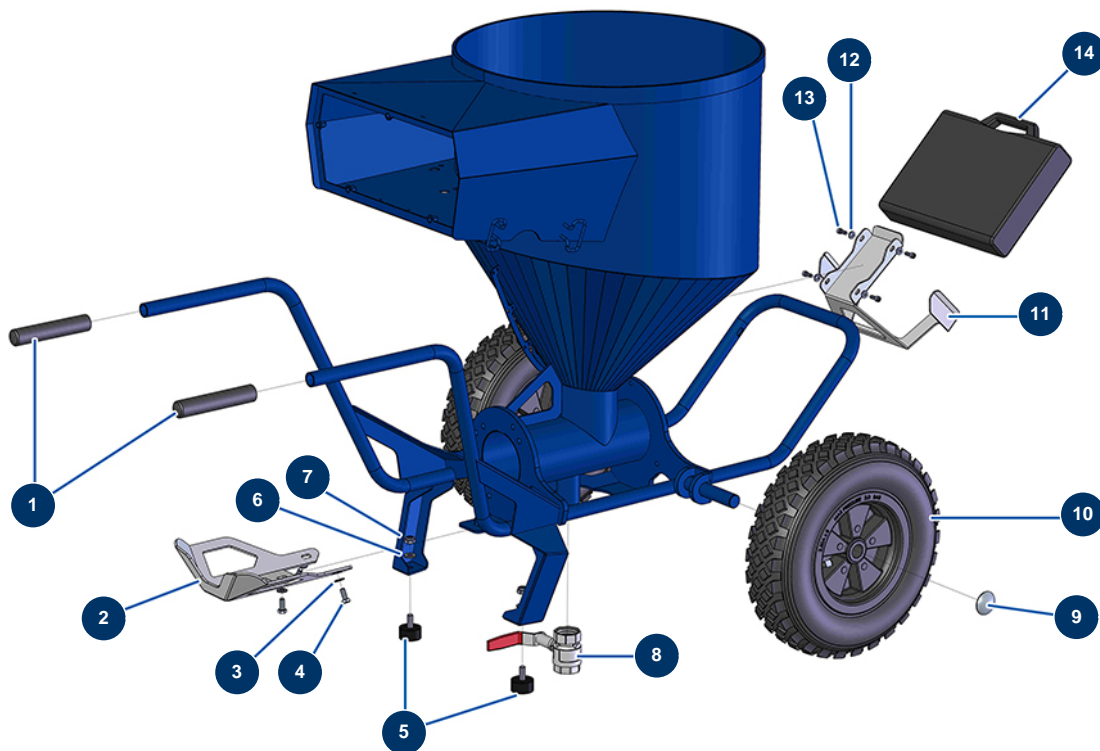


Machine à pulvériser JETPRO 100-7 complète - Châssis



Détails des pièces

Pos.	Référence	Désignation
1	90255	Poignée de bras EUROPRO 24P et compress 50 et 100
2	C22683	2
3	80260	Rondelle moyenne ø 8 inox
4	30273	Vis THEF 8 x 20
5	30145	Butée ø 40 x 20 M10
6	80261	Rondelle moyenne ø 10 inox
7	13981	Ecrou M 10 nylstop inox
8	14584	Vanne purge EUROPRO DROPPRO 30P
9	90282	Clip chromé ø 25
10	80003	Roue complète 400 arbre de 25 pour 100TH, MPE 300
11	C22709	11
12	80259	Rondelle moyenne ø 6 inox
13	90157	Vis tête cylindrique 6 x 16 - CP 60

Pos.	Référence	Désignation
14	90603	Mallette vide pour lance