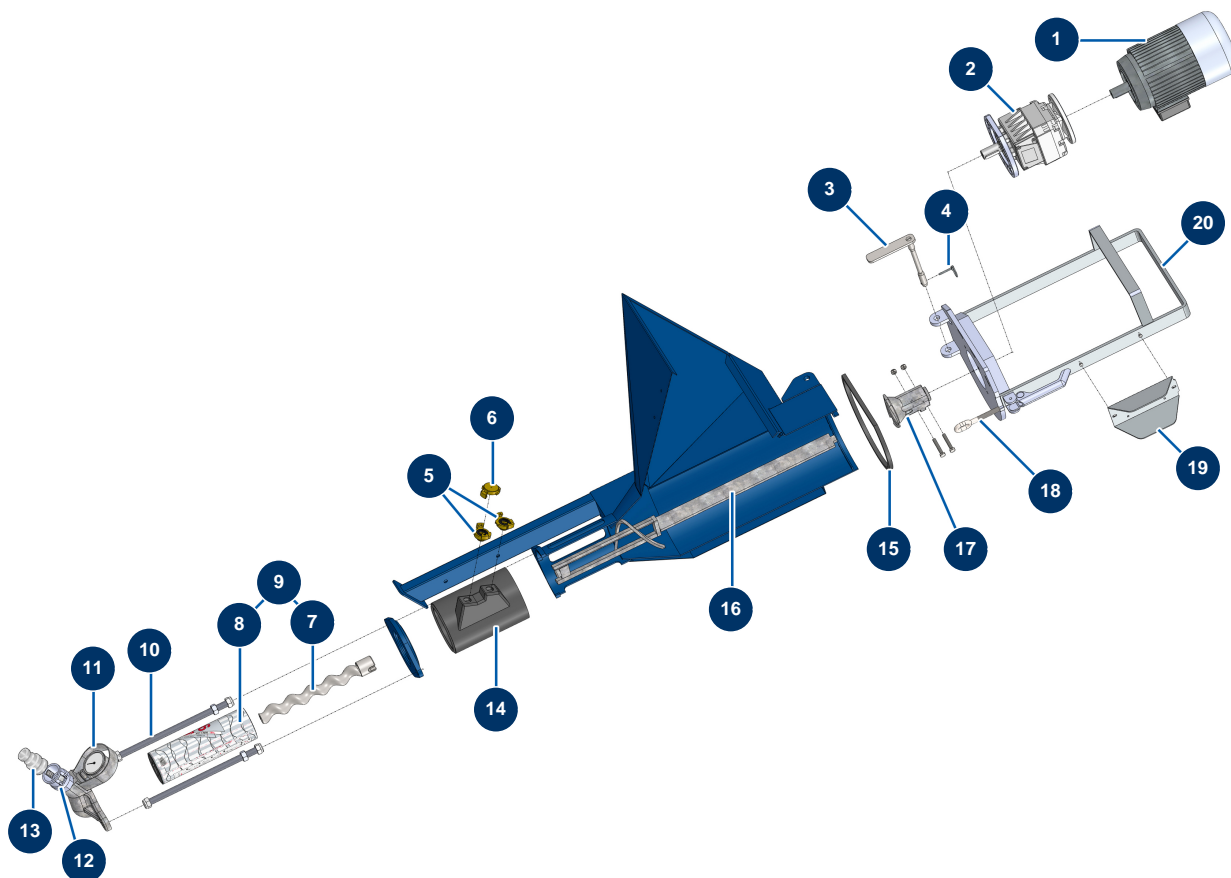


# Machine à malaxage continu MIXPRO 28 - 2,2 kW Ragréage complète - Groupe malaxage



## Détails des pièces

| Pos. | Référence    | Désignation  |
|------|--------------|--|
| 1    | MI3D00200710 | Moteur électrique 2,2 kW - T90 - B14 -2800 trs - 400V      |
| 2    | MI3D00310101 | Réducteur vitesse coaxial - T412A - R8,96 - B14/T90        |
| 3    | MI7018006000 | Axe verrouillage moteur                                    |
| 4    | MI3T01200101 | Goupille clips   |
| 5    | 13574        | Raccord Geka fileté 1"                                     |
| 6    | MI3A00100401 | Raccord Géka bouchon                                       |
| 7    | MI7009012000 | Rotor pompe MIXER 26 D4-2 tête fendue                      |
| 8    | MI3F00501300 | Stator pompe MIXER 26 D4-2                                 |
| 9    | 30861        | Kit rotor/stator pompe MIXER 26 - 16 L/min MIXPRO 28 2,2KW |
| 10   | MI8023003000 | Tirant fixation M16 L = 350 mm + visserie                  |
| 11   | MI8012006000 | Nez de pompe complet LIGHT/MOSQUITO/SPRINTER/MIXPRO28      |
| 12   | 11951        | Coupleur à cames acier 1"1/4 taraudé 1"1/4                 |
| 13   | MI3A00300401 | Adaptateur acier double ø 25 ø 35                          |

| Pos. | Référence    | Désignation   |
|------|--------------|---|
| 14   | MI7021004000 | Chambre malaxage MIXPRO 28                                  |
| 15   | MI3G01000301 | Joint torique   |
| 16   | MI7003020000 | Arbre malaxage MIXPRO 28 & SPRINTER/MOSQUITO                |
| 17   | MI700600650S | Noix entraînement MOSQUITO/PLUS MONO/LIGHT/MIPRO28/MIXPRO30 |
| 18   | MI3T01000400 | Anneau fermeture support moteur                             |
| 19   | MI4906511000 | Protection prise moteur Mixpro 28                           |
| 20   | MI701100300G | Support moteur chambre de malaxage MIXER PLUS et SPRINTER   |