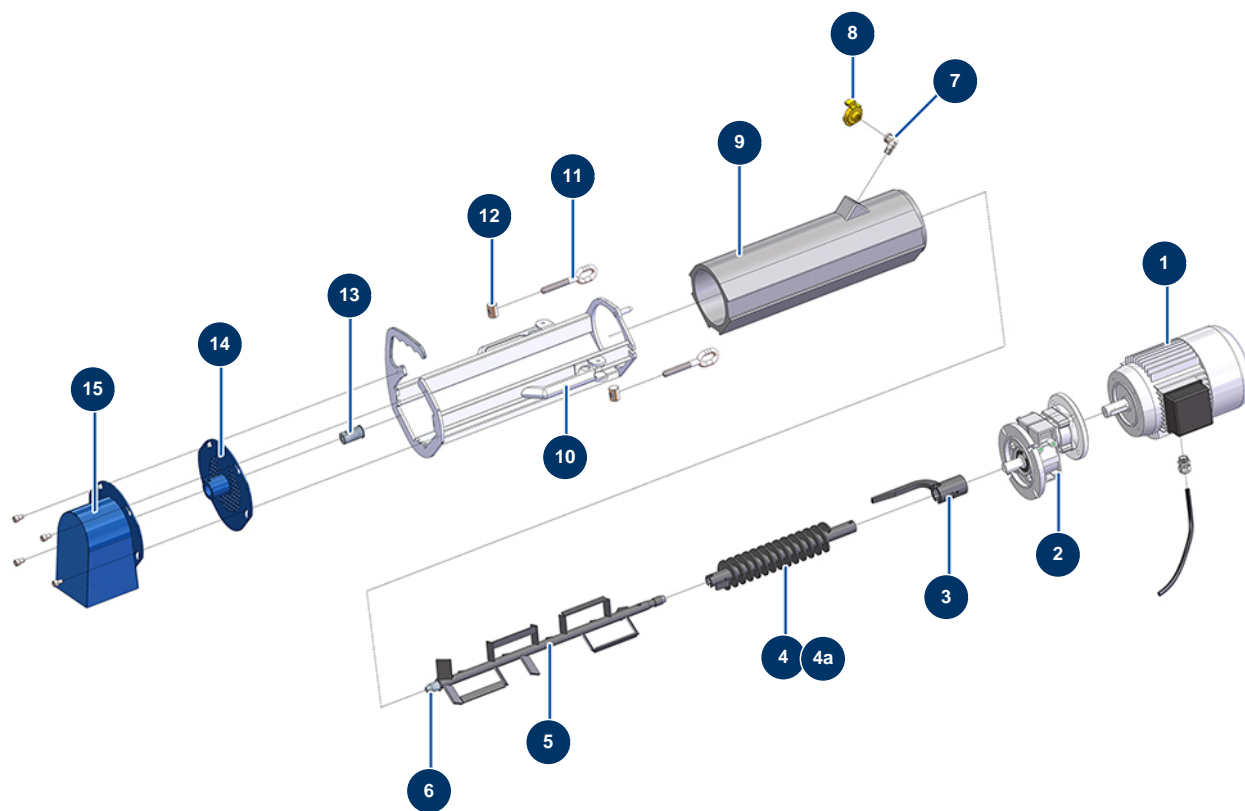


Malaxeur à malaxage continu MIXPRO 60 PREMIUM - Groupe malaxage



Détails des pièces

Pos.	Référence	Désignation
1	MI3D00201000	Moteur électrique 1,1 kW - T90 - B14 - 1400 trs - 230V
2	MI3D00310400	Réducteur vitesse coaxial - T411A - R4,62 - B14/T90
3	C22645	Arbre moteur avec racleur MIXPRO 60 & MIXER 35
4	C22639	Arbre primaire 6L MIXPRO 60 & MIXER 35
4a	C22743	Arbre primaire 12L MIXPRO 60 & MIXER 35
5	MI7005001000	Arbre malaxage MIXER 35
6	MI4001006100	Embout mâle d'arbre traité de malaxage MIXER 35
7	MI3G00509202	Coude galva 90° 1/2" MâleC x 1/2" FemelleC
8	13572	Raccord Geka fileté 1/2"
9	MI4001008002	Chambre malaxage PU MIXER 35
10	C22634	Support chambre composite MIXER 35 ral 7035
11	MI3T01000400	Anneau fermeture support moteur
12	MI3T01000500	Ecrou anneau fermeture support moteur

Pos.	Référence	Désignation
13	MI4905002100	Embout femelle d'arbre traité de malaxage MIXER 35
14	C22705	Grille chambre composite MIXPRO 60 & MIXER 35
15	C22643	Goulotte chambre composite de malaxage MIXER 35 ral 7035