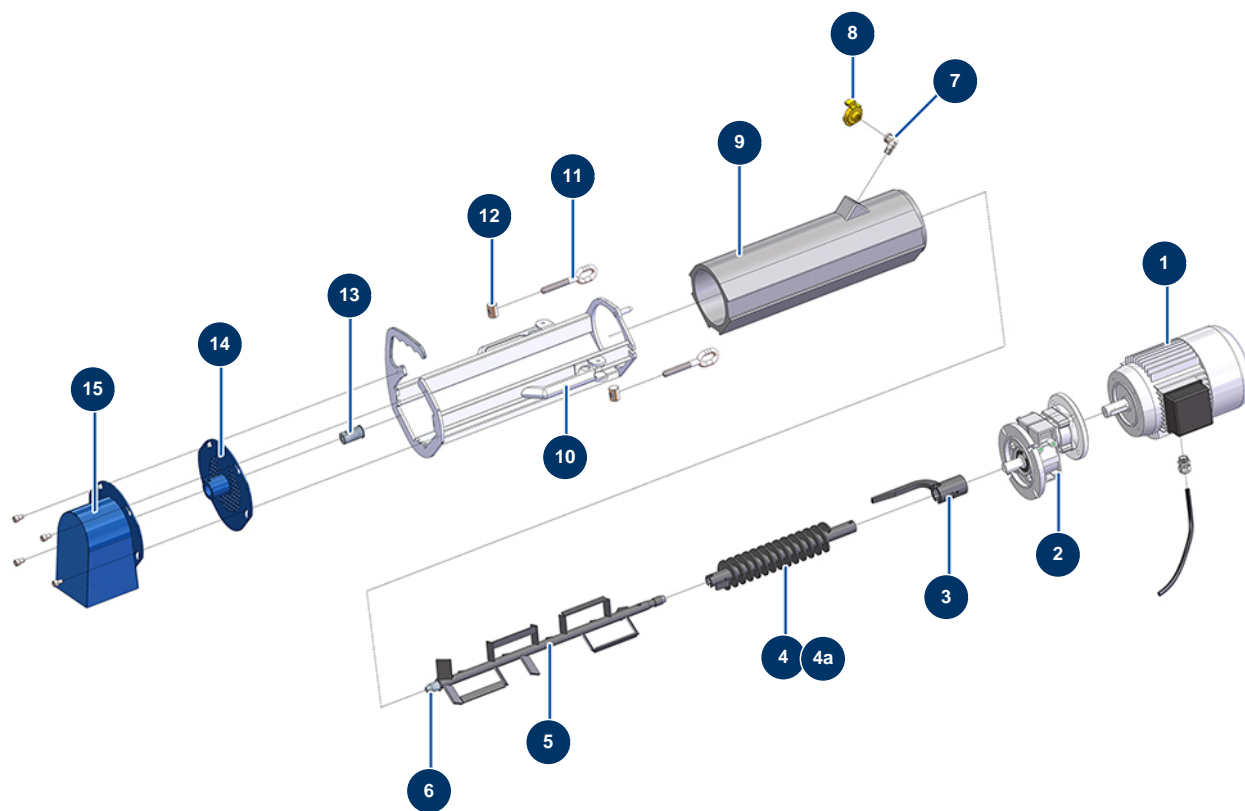


Kontinuierlich Mischer MIXPRO 60 PREMIUM - Mischergruppe



Détails des pièces

Pos.	Référence	Désignation
1	MI3D00201000	Elektromotor 1,1 kW - T90 - B14 - 1400 upm - 230V
2	MI3D00310400	Koaxiales Untersetzungsgetriebe - T411A - R4,62 - B14/T90
3	C22645	Motorwelle mit Abstreifer MIXPRO 60 & MIXER 35
4	C22639	Primärwelle 6L MIXPRO 60 & MIXER 35
4a	C22743	
5	MI7005001000	Mischerwelle MIXER 35
6	MI4001006100	Endstück männlich behandelte Mischerwelle MIXER 35
7	MI3G00509202	Bogen galvan. 90° 1/2" Männlich C x 1/2" Weiblich C
8	13572	Geka-Anschluss mit Außengewinde 1/2"
9	MI4001008002	Mischkammer PU MIXER 35
10	C22634	Support chambre composite MIXER 35 ral 7035
11	MI3T01000400	Abschlussring Motorhalterung
12	MI3T01000500	Abschlussringmutter Motorhalterung

Pos.	Référence	Désignation
13	MI4905002100	Endstück weiblich behandelte Mischerwelle MIXER 35
14	C22705	
15	C22643	Goulotte chambre composite de malaxage MIXER 35 ral 7035