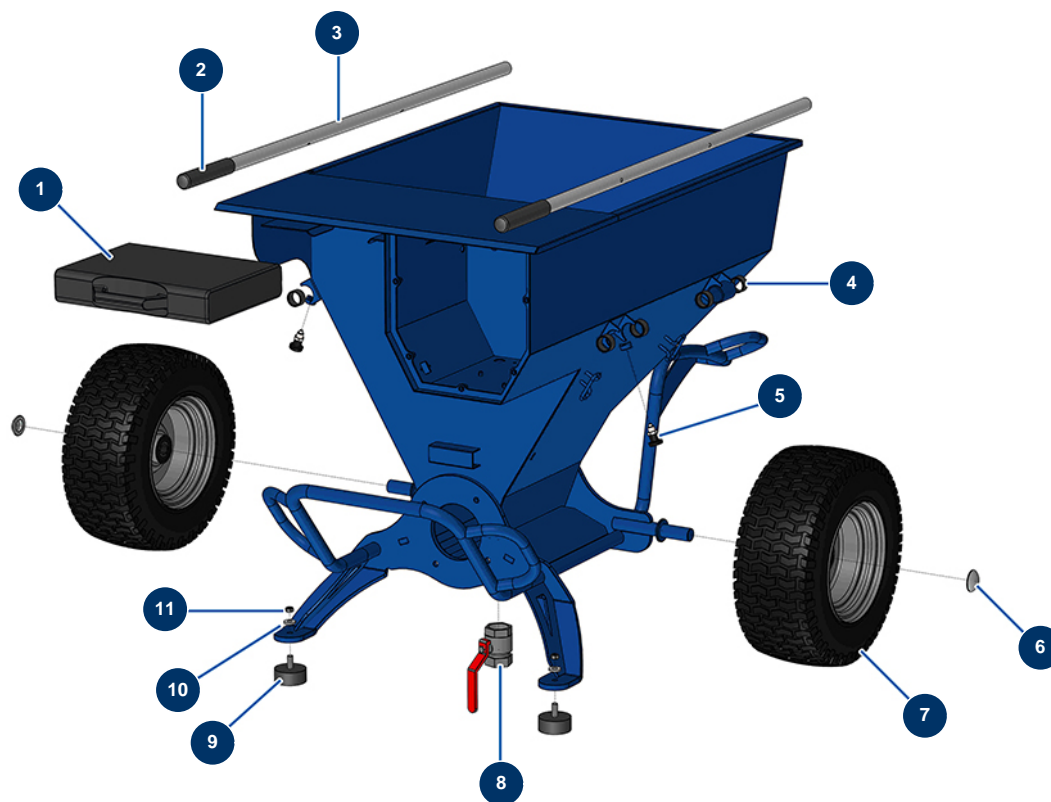


Machine à pulvériser JETPRO 160 complète - 400V TETRA - Châssis



Détails des pièces

Pos.	Référence	Désignation
1	90603	Mallette vide pour lance
2	90255	Poignée de bras EUROPRO 24P et compress 50 et 100
3	C21327	Bras machine COMPACT-PRO 30 à 55 à partir de mars 2020
4	13453	Palier cylindrique 26/30 x 16
5	13454	Doigt d'indexage M12 x 1,5
6	90282	Clip chromé ø 25
7	80372	Roue complète 410 arbre de 25 à roulement
8	30152	Vanne purge EUROPRO 24 P et MPE 300
9	90196	Butée ø 60 x 25 M10
10	80261	Rondelle moyenne ø 10 inox
11	60013	Ecrou M 10 nylstop