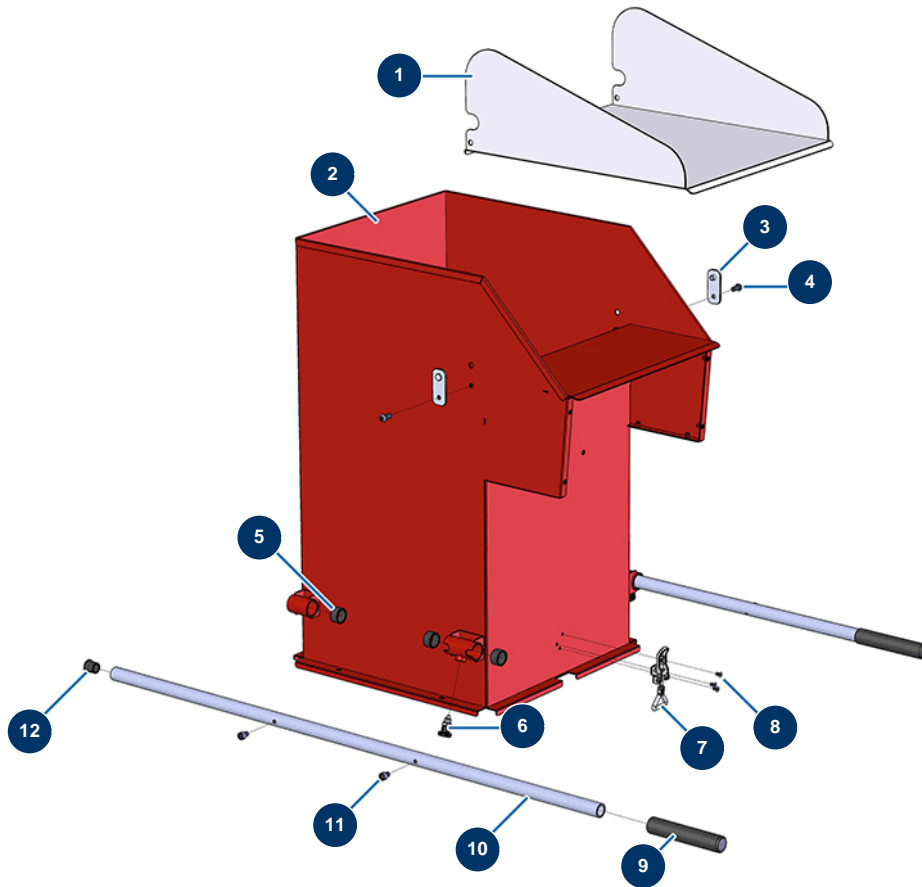


Cardeuse TURBISOL 56/2 - Cuve



Détails des pièces

Pos.	Référence	Désignation
1	C20621	Trappe fermeture cardeuse TURBISOL 56 Evo 2, 112/2 & 164/2
2	C22589	Trémie supérieure cardeuse TURBISOL 56 Evo 2, 112/2 & 164/2
3	C20623	Support fixation trappe cardeuse TURBISOL 56 Evo 2, 112/2 & 164/2
4	12111	Vis tête cylindrique bombée 8 x 20 inox
5	13453	Palier cylindrique 26/30 x 16
6	13454	Doigt d'indexage M12 x 1,5
7	15021	Grenouillère réglable sans crochet
8	90130	Vis tête fraisée 5 x 16
9	90255	Poignée de bras EUROPRO 24P et compress 50 et 100
10	C21326	Bras machine JETMIX 80 / Cardeuse
11	90151	Vis tête cylindrique 8 x 10
12	90870	Embout plastique tube rond ø 25 noir