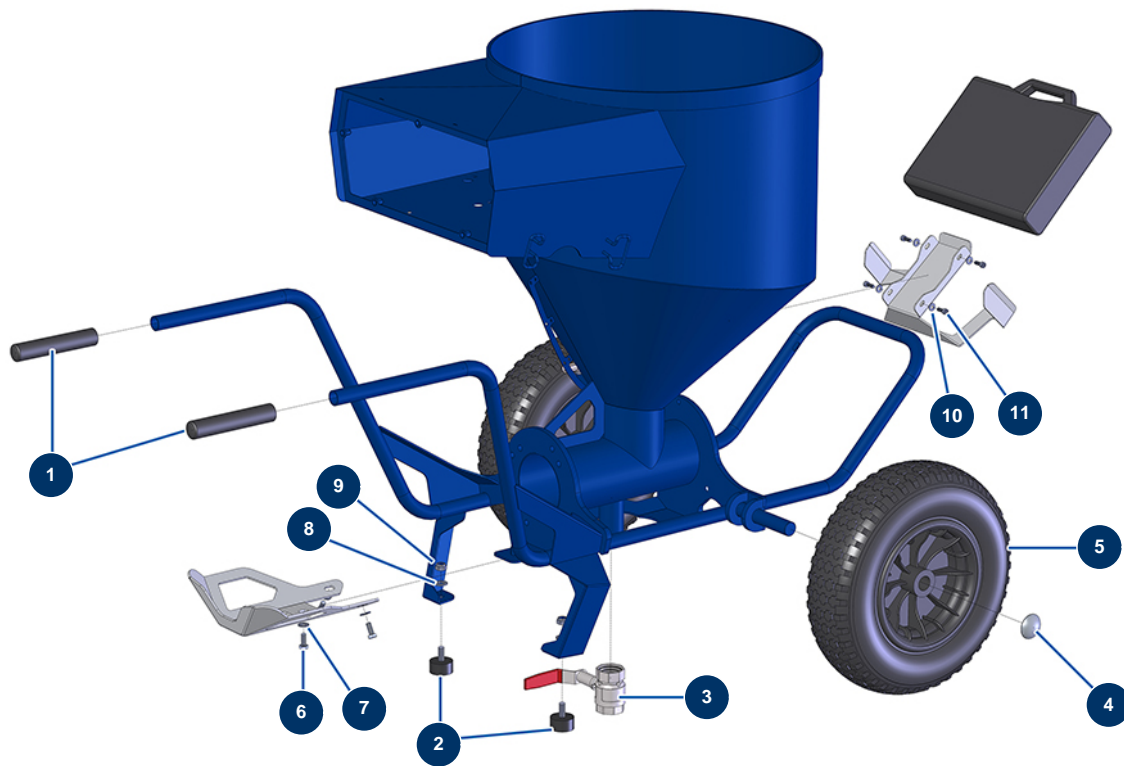


Machine à projeter DROPPRO 30P - Châssis



Détails des pièces

Pos.	Référence	Désignation
1	90255	Poignée de bras EUROPRO 24P et compress 50 et 100
2	30145	Butée \varnothing 40 x 20 M10
3	14584	Vanne purge EUROPRO DROPPRO 30P
4	90282	Clip chromé \varnothing 25
5	80003	Roue complète 400 arbre de 25 pour 100TH, MPE 300
6	30273	Vis THEF 8 x 20
7	80260	Rondelle moyenne \varnothing 8 inox
8	80261	Rondelle moyenne \varnothing 10 inox
9	13981	Ecrou M 10 nylstop inox
10	80259	Rondelle moyenne \varnothing 6 inox
11	90996	Vis tête cylindrique 6 x 20 inox