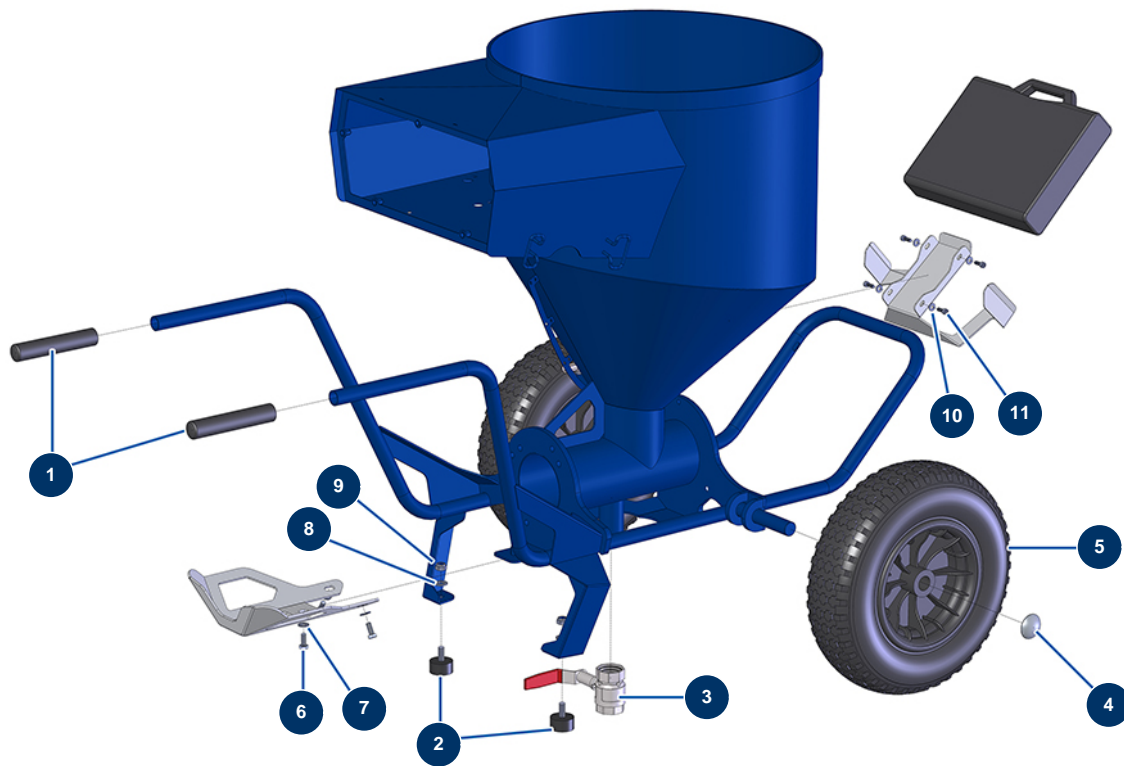


Spritzmaschine DROPPRO 30P - Fahrgestell



Détails des pièces

Pos.	Référence	Désignation
1	90255	EUROPRO 24P Armgriff und Compress 50 und 100
2	30145	Widerlager \varnothing 40 x 20 M10
3	14584	Entlüftungsventil EUROPRO Droppro 30P
4	90282	Verchromte Klammern \varnothing 25
5	80003	Komplettrad 400 Welle 25 für 100TH, MPE 300
6	30273	THEF-Schraube 8 x 20
7	80260	Mittlere Unterlegscheibe \varnothing 8 Edelstahl
8	80261	Mittlere Unterlegscheibe \varnothing 10 Edelstahl
9	13981	Mutter M 10 Nylstop Inox
10	80259	Mittlere Unterlegscheibe \varnothing 6
11	90996	Zylinderkopfschraube 6 x 20 Edelstahl