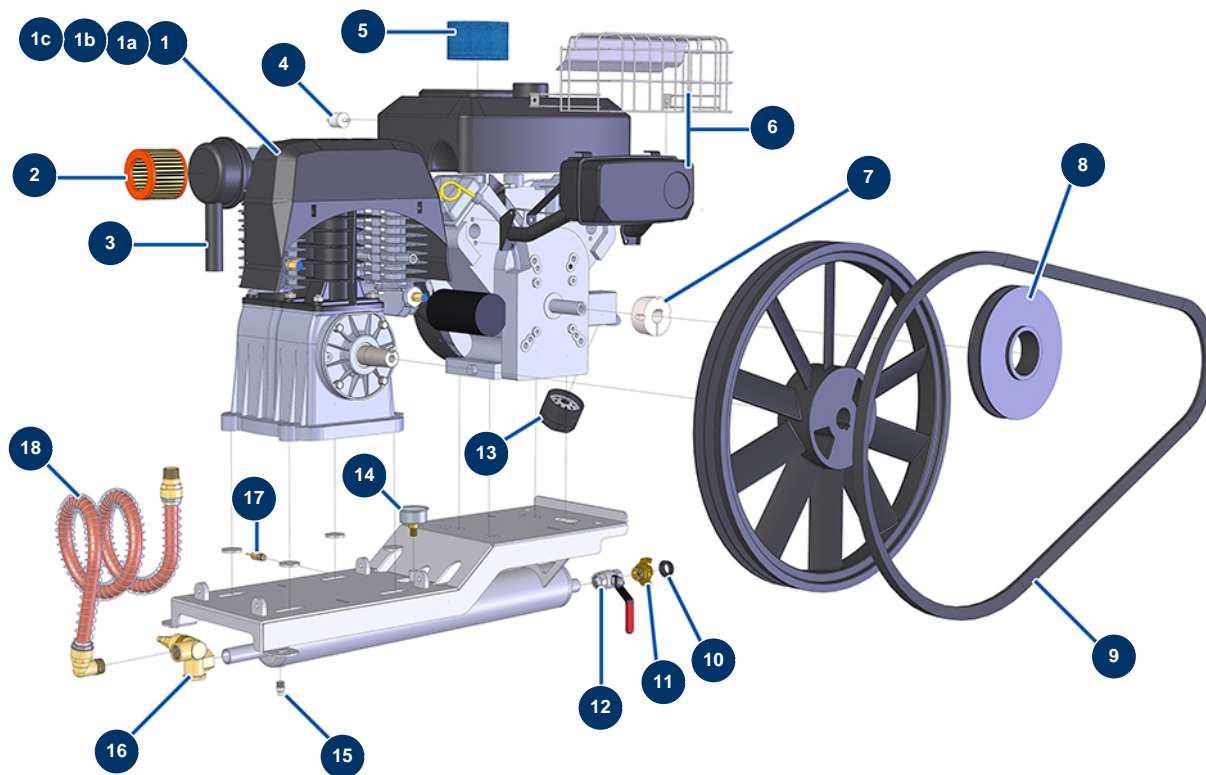


## Kompressor EUROPRO 100 TH 13cv HONDA Elektrostart -



### Détails des pièces

Pos.	Référence	Désignation
1	30156	Kompressionskopf EUROPRO 100
1a	13001	Dichtungssatz Kompressor E 100 seit 09/2010
1b	30194	Klappenplatte EUROPRO 100
1c	90205	Kopfabdeckung EUROPRO 100
2	14503	Luftfilterkartusche EUROPRO 100 - BK20 & BK120
3	12299	Kompletluftfilter EUROPRO 100 - BK20 & BK120
4	90855	Benzinfilter Motor 18cv VANGUARD AR
5	90852	Motorluftfilter 18 cv VANGUARD AR
6	60020	Auspuff 16 & 18 cv VANGUARD ohne Schutzgitter
7	90202	Abnehmbare Nabe ø 1" für 2012
8	90194	17er-Riemenscheibe ohne Nabe ø 200
9	14166	Keilriemen 17 SPB 2043 E100TH ab 10/2017
10	11372	Hochtemperatur-Schnellanschlussdichtung

Pos.	Référence	Désignation
11	70100	Schnellanschluss mit Gewinde 3/4"
12	11382	Ventil Griff rot F3/4" x F3/4"
13	90853	Motorölfilter 16 & 18 cv VANGUARD
14	80700	Axialmanometer 1/4" zylindrisch Öl 50 mm 0 bis 16 bar
15	30133	Entlüftung Verdichterwanne 1/4" Stecker
16	90138	Freistehendes Vakuumventil 3/4"
17	80097	Sicherheitsventil mit Gewinde 1/4" 11 bar zugelassen
18	14163	Luftschlauch Kompressoraustrag EUROPRO 100-4 2018