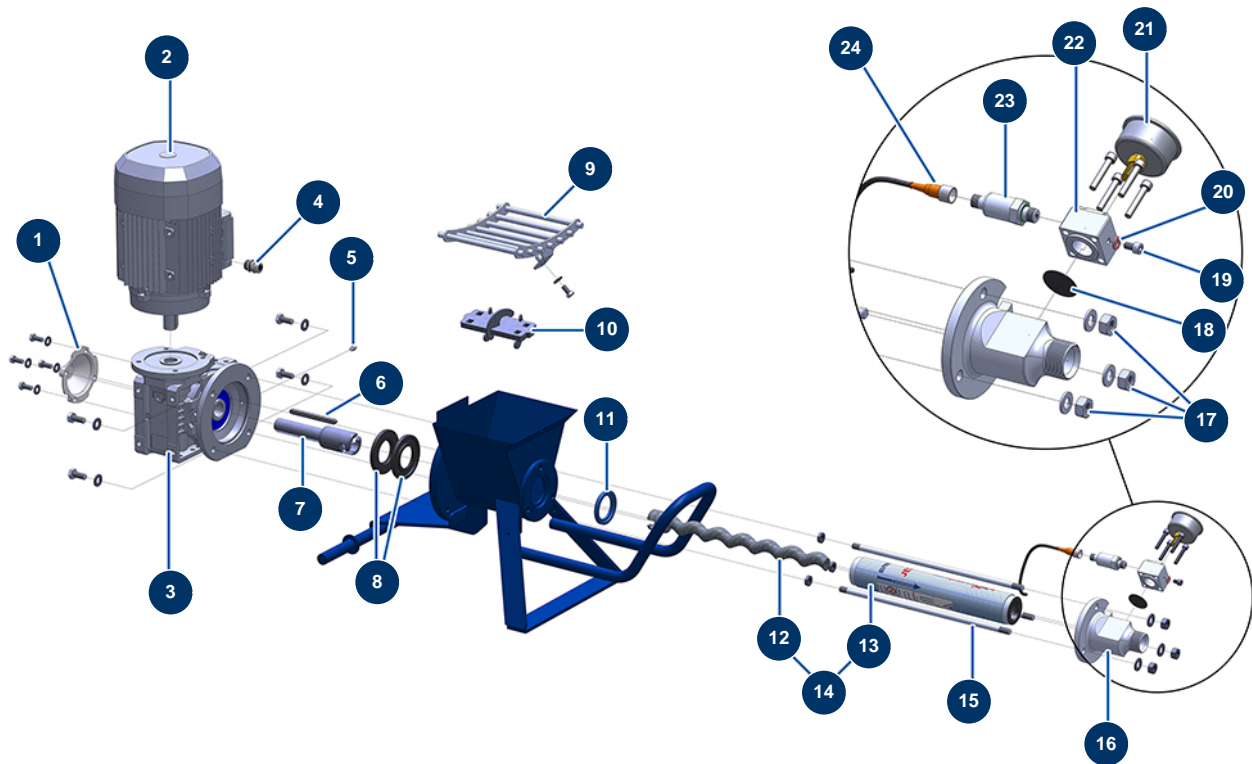


Machine à pulvériser MINIJET 120 complète - Transmission (de 12/2019 à 12/2020)



Détails des pièces

Pos.	Référence	Désignation
1	90287	Cache plastique réducteur 14 P2 & 24 P
2	90189	Moteur électrique 2,2 kW - T90 - B14 - 1400 trs - 400V
3	13458	Réducteur vitesse 90° - T63 - R10 - B14/T90
4	30040	Presse étoupe étanche nickelé PG 11 CEM
5	60012	Graisser droit M6
6	90750	Clavette 8 x 7 x 100 à bout rond pour 24P et PT
7	M10692	Arbre transmission MINIJET 120 baïonnette
8	90726	Joint spi 40 x 80 x 7 pour 14P
9	C22509	Grille amovible DROPPRO 14P & MINIJET 120
10	C22725	Bielle machine MINIJET 120 de 12/2019 à 12/2020 REMPLACE PAR C23391
11	80492	Bague réduction stator 14P
12	MI7009107700	Rotor pompe EUROPRO JET 2 chromé tête baïonnette
13	MI3F00529100	Stator pompe EUROPRO JET 2

Pos.	Référence	Désignation
14	30791	Kit rotor/stator pompe EUROPRO JET 2
15	M10226	Tirant fixation EUROPRO JETPRO 80
16	M10227	Bride stator EUROPRO JETPRO 80
17	90453	Ecrou M 10
18	12913	Membrane manomètre nez pompe JETPRO 80 & 120, JETBAG 120
19	90798	Vis tête cylindrique 6 x 10 - CP 60
20	12765	Joint cuivre nez pompe JETPRO 80
21	12623	Manomètre axial 1/4" conique 50 mm 0 à 160 bar
22	M10228	Couvercle bride stator JETPRO 80
23	12560	Capteur pression 250 Bar JETPRO 100, 120, 160 & 80 REMPLACEE PAR 13381 ou 14907
24	12409	Connecteur femelle droit M12 câble 2 m