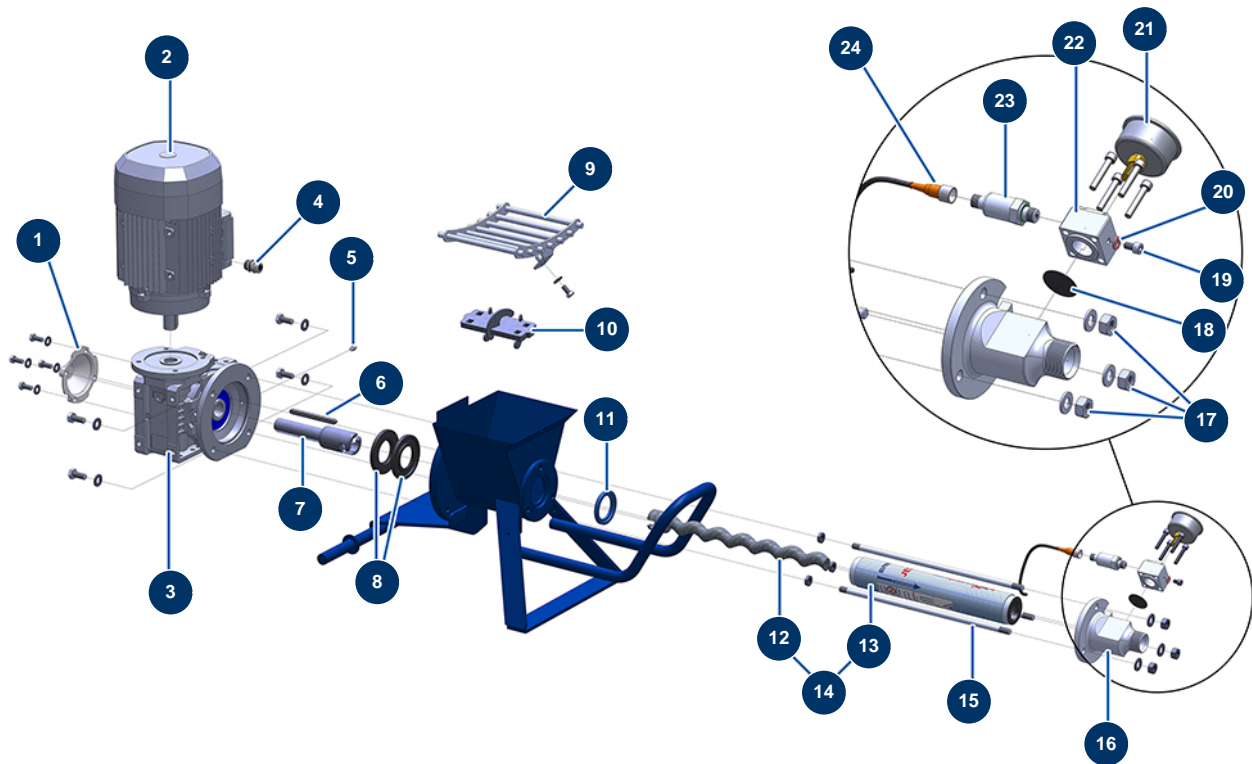


Sprühmaschine MINIJET 120 komplett - Getriebe (von 12/2019 bis 12/2020)



Détails des pièces

Pos.	Référence	Désignation
1	90287	Reduzierer-Kunststoffabdeckung 14 P2 & 24 P
2	90189	Elektromotor 2,2 kW - T90 - B14 - 1400 upm - 400V
3	13458	Koaxiales Untersetzungsgetriebe 90° - T63 - R10 - B14/T90
4	30040	Wasserdicht vernickelte Stopfbüchse 11 CEM
5	60012	Schmiernippel gerade M6
6	90750	Passfeder 8 x 7 x 100 mit rundem Ende für 24P und PT
7	M10692	Bajonett-Getriebewelle MINIJET 120
8	90726	Spi-Dichtung 40 x 80 x 7 für 14P
9	C22509	Abnehmbares Gitter Droppro 14P & MINIJET 120
10	C22725	Maschinenpleuelstange MINIJET 120 ab 12/2019
11	80492	Reduzierring Stator 14P
12	MI7009107700	Rotorpumpe EUROPRO JET 2 Bajonettkopf
13	MI3F00529100	Statorpumpe EUROPRO JET 2

Pos.	Référence	Désignation
14	30791	Rotor/Statorpumpe-Kit EUROPRO JET 2
15	M10226	Fixierbügel EUROPRO JETPRO 80
16	M10227	Statorflansch EUROPRO JETPRO 80
17	90453	Mutter M 10
18	12913	Membran Manometer Pumpenspitze JETPRO 80 & 120, JETBAG 120
19	90798	Zylinderkopfschraube 6 x 10 - CP 60
20	12765	Kupferdichtung Pumpenspitze JETPRO 80
21	12623	Axialmanometer 1/4" konisch 50 mm 0 mit 160 bar
22	M10228	Deckel Statorflansch JETPRO 80
23	12560	Drucksensor 250 Bar JETPRO 100, 120, 160 & 80 ab dem 17.06.19
24	12409	Anschluss weiblich rechts M12 2m-Kabel