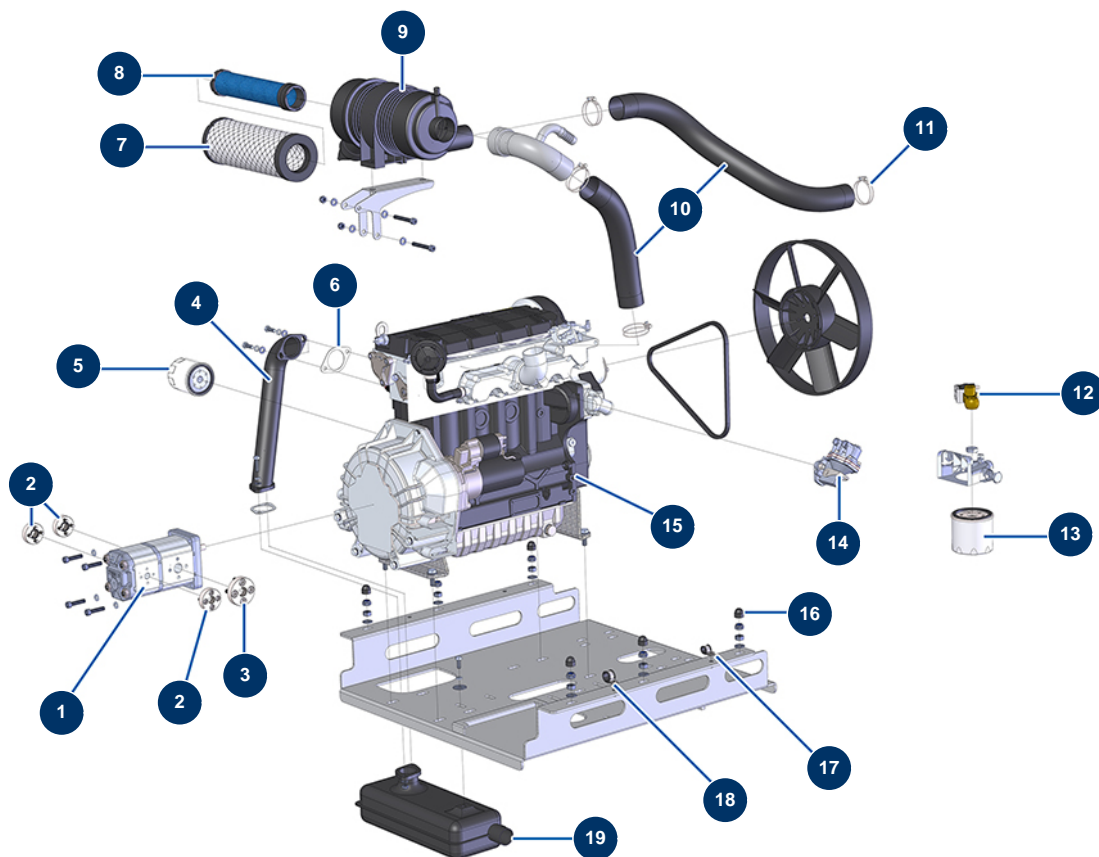


Machine à enduire X-PRO D80 - Moteur



Détails des pièces

Pos.	Référence	Désignation
1	14125	Pompe hydraulique double 20 + 8 cc.
2	14517	Bride 4 trous taraudée 3/8" BSP entraxe 30 + vis M6
2	14517	Bride 4 trous taraudée 3/8" BSP entraxe 30 + vis M6
3	14518	Bride 4 trous taraudée 1/2" BSP entraxe 40 + vis M8
4	C20362	Tube échappement 3 cylindres diesel CP60 V17
5	30832	Filtre huile moteur KDW1404
6	30793	Joint pot échappement moteur LOMBARDINI - CP 60
7	30762	Cartouche air standard filtre Donaldson moteur KOHLER KDW 1003 & 1404
8	30763	Cartouche air sécurité filtre Donaldson moteur KOHLER KDW 1003 & 1404
9	30761	Filtre air cyclonique complet Donaldson moteur KOHLER KDW 1003, 1404 & KSD 1403
10	12538	Gaine PVC GAZ ø 50 au mètre - CP 60
11	12723	Collier 2 fils ø 50 x 55 - CP 60
12	30769	Electrovanne filtre gasoil 27 cv LOMBARDINI - CP 60

Pos.	Référence	Désignation
13	80333	Filtre gasoil moteur 27 cv LOMBARDINI
14	30748	Pompe amorçage gasoil 27 cv LOMBARDINI - CP 60
15	13971	Moteur thermique diesel KOHLER KDW 1404 engrenage
16	12794	Cache plastique noir vis M10 - CP 60
17	13951	Collier passe-fils ø 12 - CP 60
18	13179	Collier Passe-fils ø 20 - CP 60
19	30539	Echappement moteur diesel KDW 1003 & 1404- CP 60