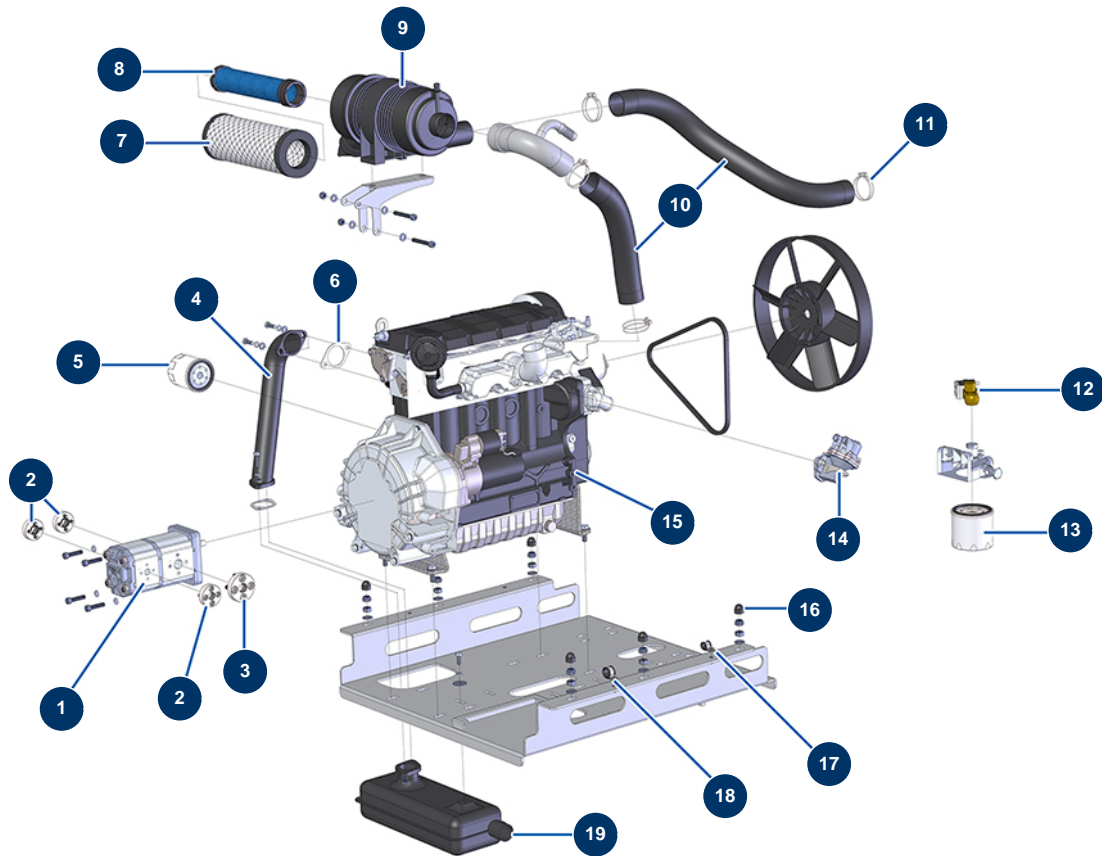


## Beschichtungsmaschine X-PRO D80 - Motor



### Détails des pièces

Pos.	Référence	Désignation
1	14125	Doppelhydraulikpumpe 20 + 8 ccm.
2	14517	4-Loch-Gewindeflansch 3/8" BSP Achsabstand 30 + Schraube M6
2	14517	4-Loch-Gewindeflansch 3/8" BSP Achsabstand 30 + Schraube M6
3	14518	4-Loch-Gewindeflansch 1/2" BSP Achsabstand 40 + Schraube M8
4	C20362	Auspuff 3-Zylinder Diesel CP60 V17
5	30832	Motorölfilter KDW1404
6	30793	Motorauspufftopfdichtung LOMBARDINI - CP 60
7	30762	Standardluftfilterkartusche Donaldson Motor KOHLER KDW 1003 & 1404
8	30763	Luftfiltersicherheitskartusche Donaldson Motor KOHLER KDW 1003 & 1404
9	30761	Zyklonluftfilter komplett Donaldson-Motor KOHLER KDW 1003 & 1404
10	12538	PVC-Hülle GAZ ø 50 am Meter - CP 60
11	12723	Schelle 2 Kabel ø 56 x 65 - CP 60
12	30769	Elektroventil Dieselfilter 27 cv LOMBARDINI - CP 60

Pos.	Référence	Désignation
13	80333	Dieselfilter Motor 27 cv VANGUARD
14	30748	Diesel Zündpumpe 27 PS LOMBARDINI - CP 60
15	13971	Diesel Verbrennungsmotor KOHLER KDW 1404 Zahnrad
16	12794	Schwarze Kunststoffabdecckung Schraube M10 - CP 60
17	13951	Leitungsunterstützungsschelle ø 12 - CP 60
18	13179	Leitungsunterstützungsschelle ø 20 - CP 60
19	30539	Motorauspuff Diesel - CP 60