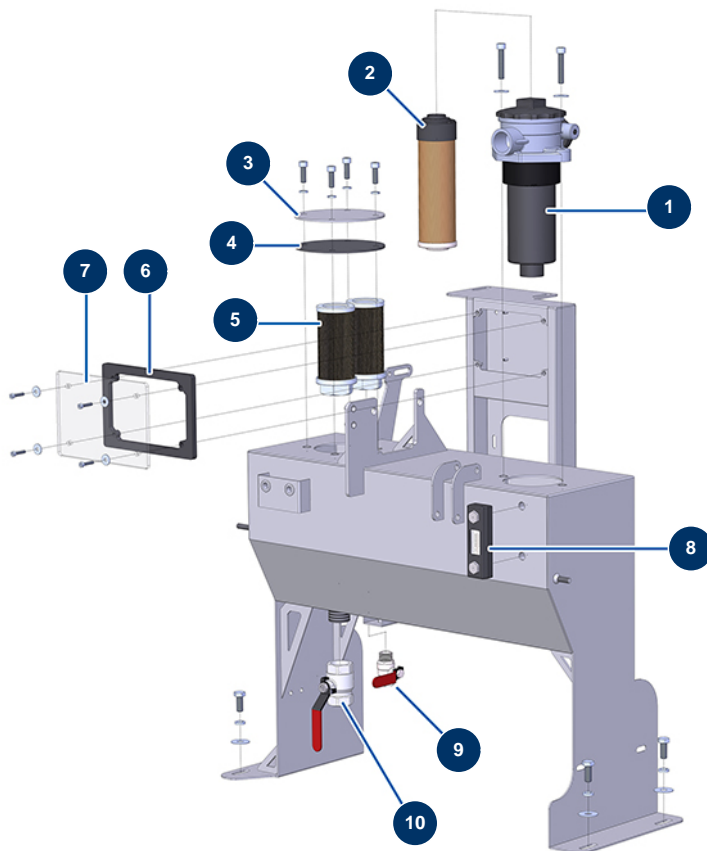


Beschichtungsmaschine X-PRO D80 - Hydrauliktank



Détails des pièces

Pos.	Référence	Désignation
1	12327	Komplettfilter Hydraulikölrückfluss JET 750
2	12351	Filterkartusche Rückfuhr - CP 60
3	C20659	Tankdeckel
4	12780	Hydraulikbehälterdichtung ø 140 Ep, 3 mm - CP 60
5	12328	Saugsieb mit Gewinde 1 JET 750 & CP 60
6	13018	Schaltkastendichtung Sicherheitskarte - CP 60
7	13017	Halter Sicherheitskartenkoffer - CP 60
8	12326	Sichtpegel Hydraulikbehälter - CP 60
9	90023	Ventil Griff rot M1/2" x F1/2"
10	70031	Entlüftungsventil EUROPRO 4-6-8-14 P, MPE, AG, 7000z, 9000z