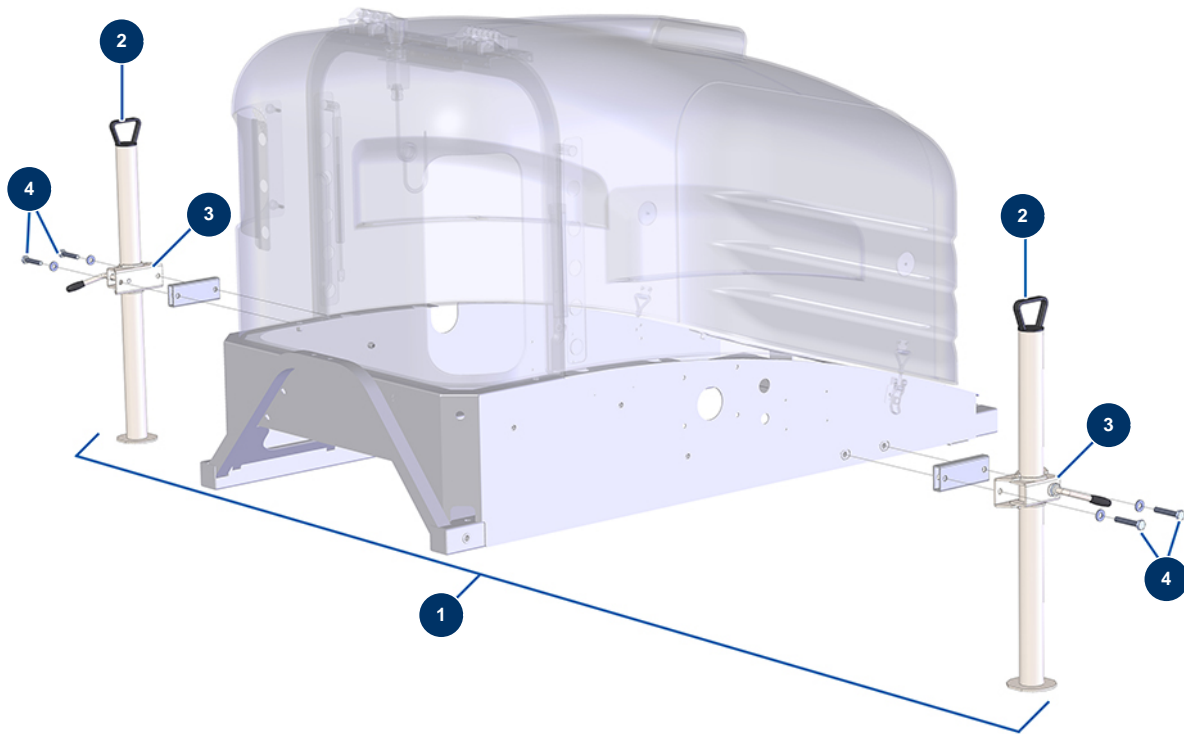


X-PRO D80 spraying machine - Rear stabilizers option



Détails des pièces

Pos.	Référence	Désignation
1	14372	Rear stabilizers option - CP 60, 80, 90 & 120
2	12401	Stabilizer Ø 48 Lg 700 mm - C.P 60
2	12401	Stabilizer Ø 48 Lg 700 mm - C.P 60
3	12400	Stabilizer fixing support Ø 48 - C.P 60
3	12400	Stabilizer fixing support Ø 48 - C.P 60
4	30261	THEF 10 x 60 screw
4	30261	THEF 10 x 60 screw