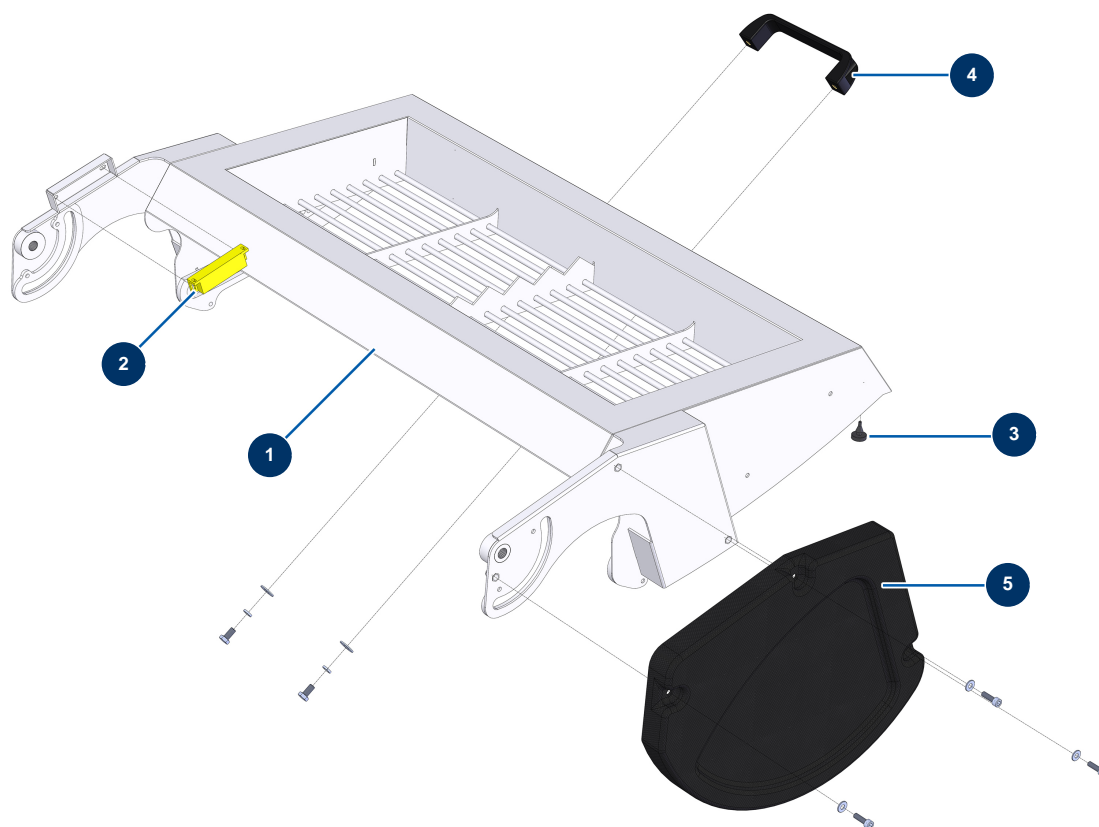


## Machine à enduire X-PRO D80 - Grille malaxeur ajourée



### Détails des pièces

Pos.	Référence	Désignation
1	14364	Grille malaxeur ajourée - CP 60 & 80
2	12980	Capteur sécurité grille trémie & malaxeur - CP 60
3	12385	Butée caoutchouc capot mobile - CP 60
4	1042523	Poignée grille CP 60
5	14221	Carter protection plastique grille malaxeur CP 60 & 80