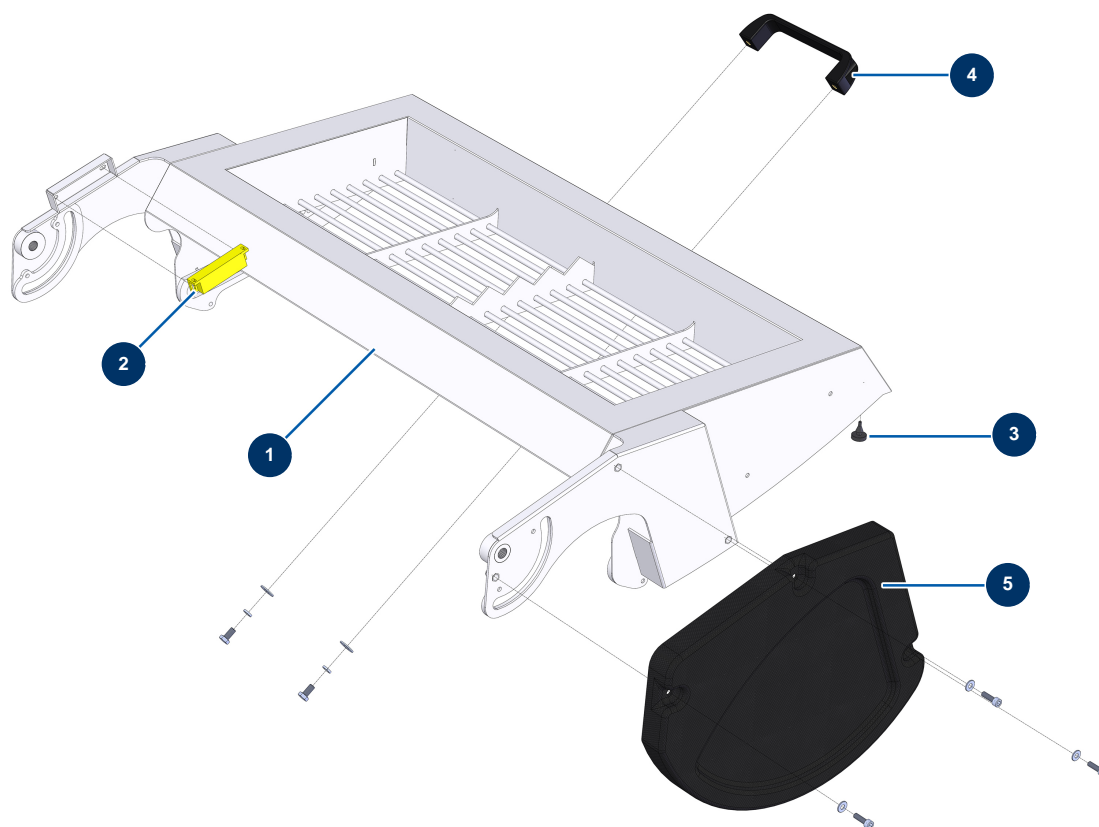


## Beschichtungsmaschine X-PRO D80 - Durchbrochenes Mischergitter



### Détails des pièces

| Pos. | Référence | Désignation   |
|------|-----------|---|
| 1    | 14364     | Eingesetztes Mischergitter - CP 60 & 80             |
| 2    | 12980     | Sicherheitssensor Gitter Trichter & Mischer - CP 60 |
| 3    | 12385     | Mobiler Motorhauben-Gummistopper - CP 60            |
| 4    | 1042523   | Gittergriff Kriteriumbezogene Anweisung 60          |
| 5    | 14221     |   |