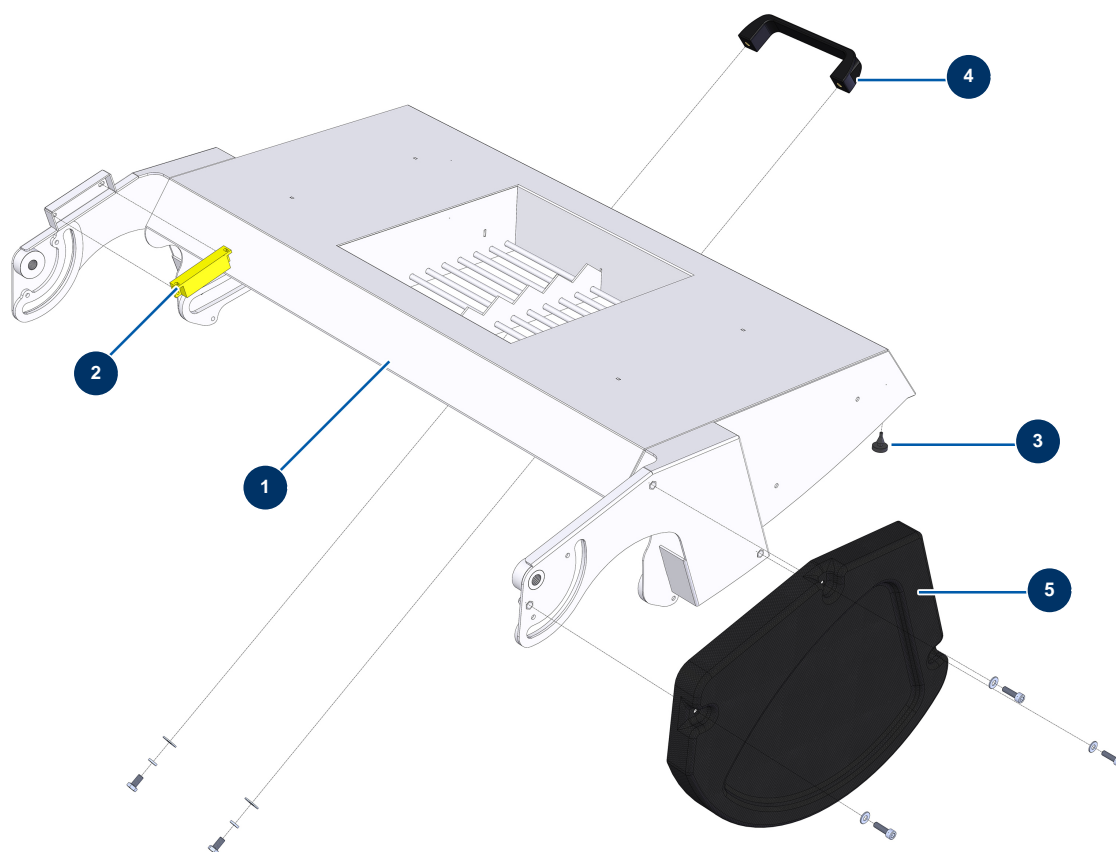


Machine à enduire X-PRO D80 - Grille malaxeur anti-poussière



Détails des pièces

| Pos. | Référence | Désignation |
|------|-----------|--|
| 1 | 14363 | Grille malaxeur anti-poussière - CP 60 & 80 |
| 2 | 12980 | Capteur sécurité grille trémie & malaxeur - CP 60 |
| 3 | 12385 | Butée caoutchouc capot mobile - CP 60 |
| 4 | 1042523 | Poignée grille CP 60 |
| 5 | 14221 | Carter protection plastique grille malaxeur CP 60 & 80 |