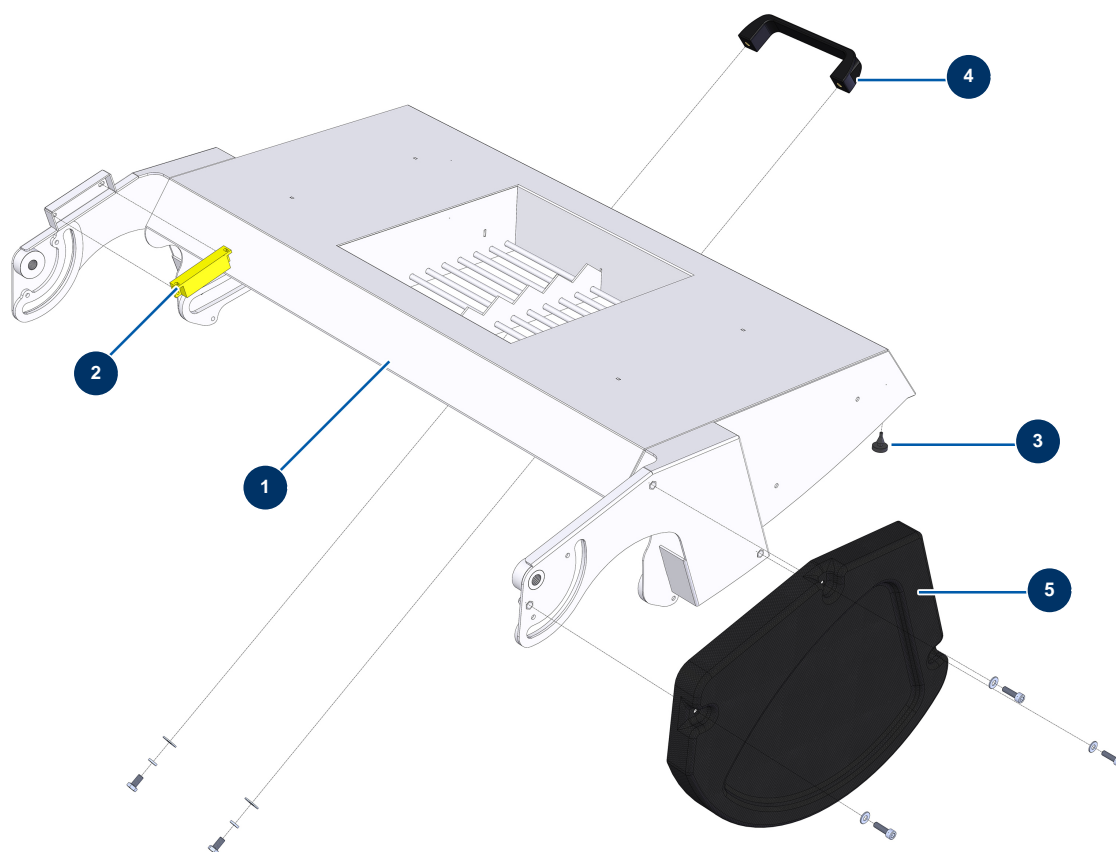


Beschichtungsmaschine X-PRO D80 - Staubdicht Mischergitter



Détails des pièces

Pos.	Référence	Désignation
1	14363	Staubabweisendes Mischergitter CP 60 & 80
2	12980	Sicherheitssensor Gitter Trichter & Mischer - CP 60
3	12385	Mobiler Motorhauben-Gummistopper - CP 60
4	1042523	Gittergriff Kriteriumbezogene Anweisung 60
5	14221	