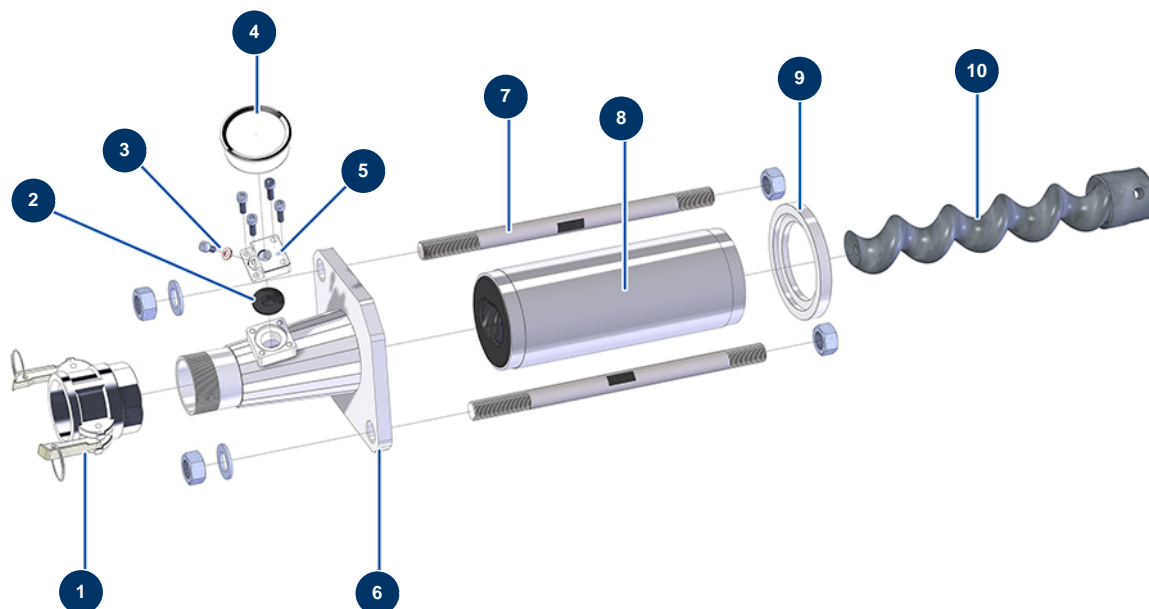


## Machine à enduire X-PRO D80 - Pompe (I.T.E.)



### Détails des pièces

Pos.	Référence	Désignation
1	12364	Coupleur à cames acier 2" taraudé 2" - CP 60
2	12126	Membrane manomètre nez pompe MIXPRO 14
3	12765	Joint cuivre nez pompe JETPRO 80
4	80070	Manomètre axial 1/4" conique huile 50 mm 0 à 60 bar
5	M10079	Couvercle de cage MIXPRO 14
6	C20500	Nez de pompe CP 60 2"
7	M10354	Tirant fixation 330 mm EUROPRO CP 60
8	MI3F00522201	Stator pompe EUROPRO MAP 8 SX
9	M10361	Bague centrage stator - CP 60
10	MI7009043700	Rotor pompe EUROPRO MAP 8