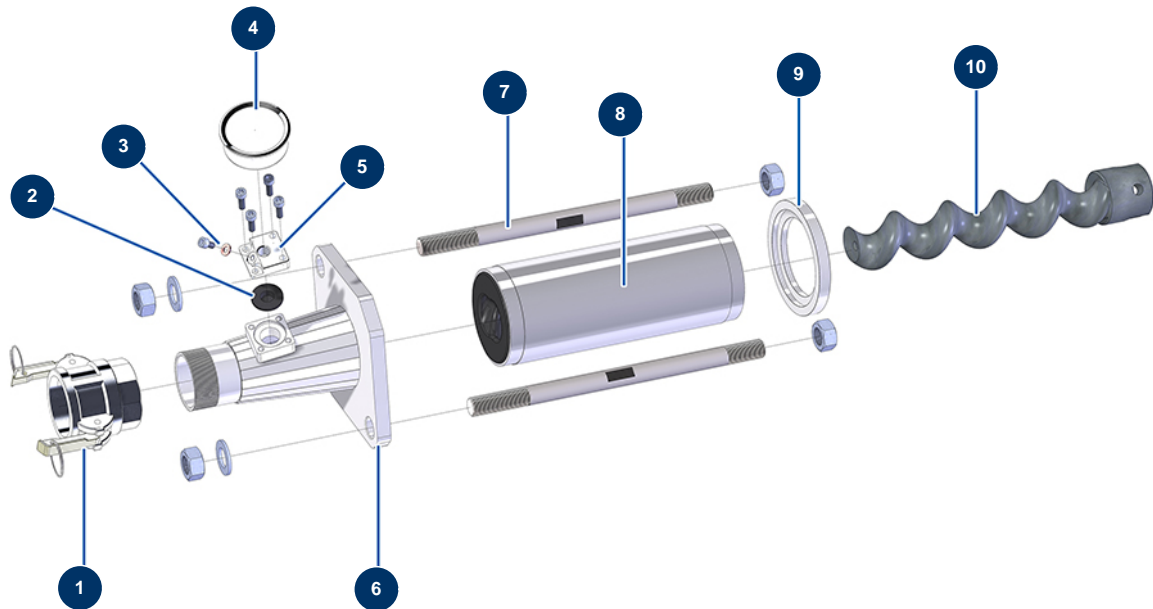


## Beschichtungsmaschine X-PRO D80 - Pumpe ( Äußere Wärmedämmung)



### Détails des pièces

Pos.	Référence	Désignation
1	12364	Nockenkupplung Stahl 2" Innengewinde 2" - CP 60
2	12126	Membran Manometer Pumpenspitze MIXPRO 14
3	12765	Kupferdichtung Pumpenspitze JETPRO 80
4	80070	Axialmanometer 1/4" konisch Öl 50 mm 0 bis 60 bar
5	M10079	Käfigdeckel MIXPRO 14
6	C20500	Pumpenspitze CP 60 2"
7	M10354	Fixierbügel 330 mm EUROPRO CP 60
8	MI3F00522201	Statorpumpe EUROPRO MAP 8 SX
9	M10361	Zentrierring Stator - CP 60
10	MI7009043700	Rotorpumpe EUROPRO MAP 8