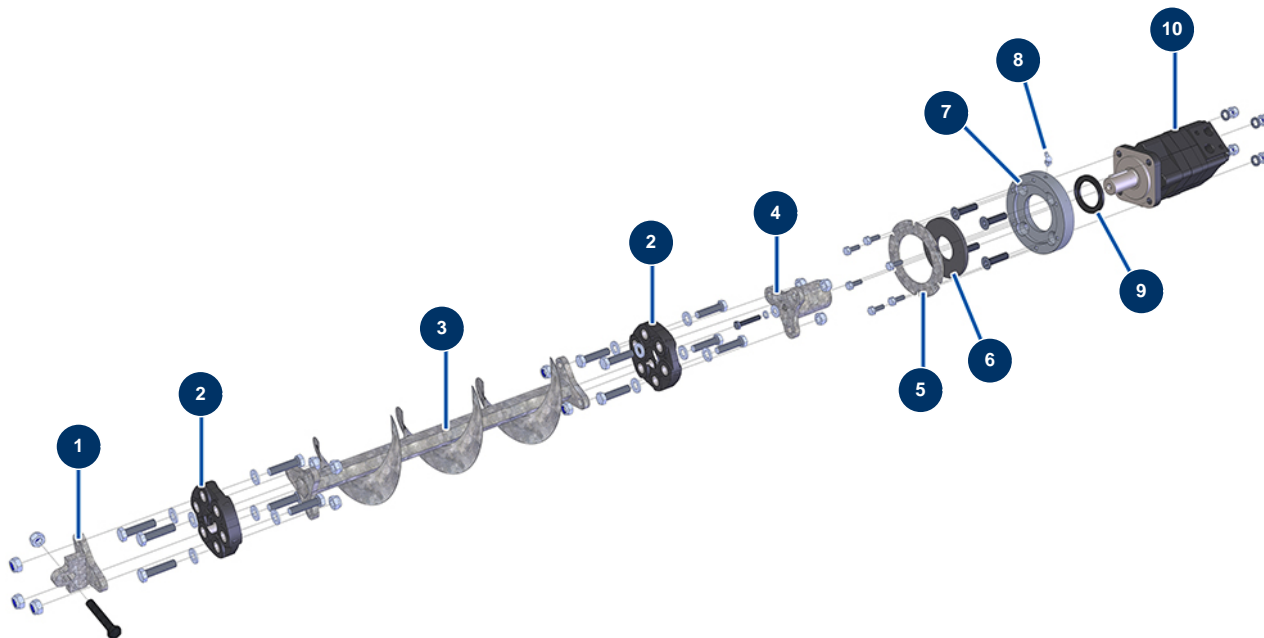


Machine à enduire X-PRO D80 - Transmission (jusqu'à 03/2023)



Détails des pièces

Pos.	Référence	Désignation
1	C20663	Accouplement arbre transmission/rotor - CP 60
2	12484	Flector arbre transmission - CP 60
2	12484	Flector arbre transmission - CP 60
3	C20508	Arbre transmission fond de cuve X-PRO D60 REMPLACÉE PAR C23387
4	C20701	Accouplement moteur trémie CP 60 2017
5	C20389	Rondelle de renfort CP60 V17
6	12511	Joint fond de cuve - CP 60
7	M10332	Palier moteur trémie H25 - CP 60
8	12397	Graisseur 45° x M6 - CP 60
9	12825	Joint spi 50 x 72 x 6 - CP 60
10	13546	Moteur hydraulique BMS 160 trémie - X-PRO D60/80 & E70