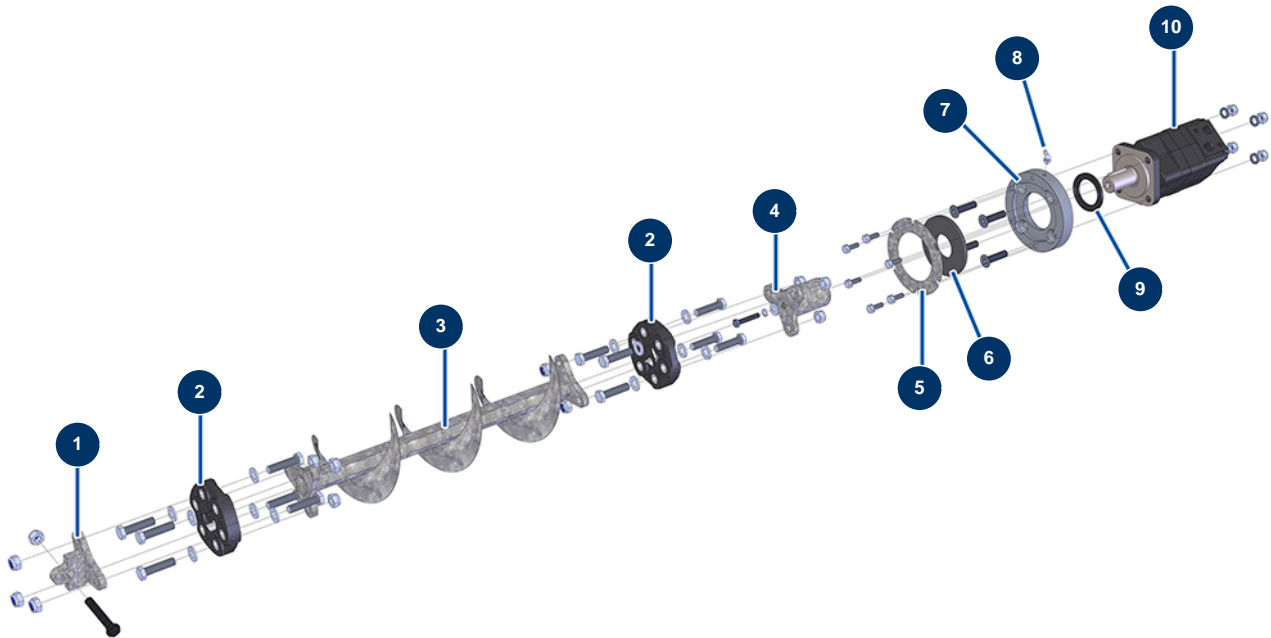


Beschichtungsmaschine X-PRO D80 - Getriebe (bis 03/2023)



Détails des pièces

Pos.	Référence	Désignation
1	C20663	Wellenkupplungsgetriebe/Rotor - CP 60
2	12484	Gelenscheibe Antriebswelle - CP 60
2	12484	Gelenscheibe Antriebswelle - CP 60
3	C20508	Getriebewelle Tankboden X-PRO D60 2017
4	C20701	Motorkupplung Trichter CP 60 2017
5	C20389	Verstärkungsscheibe CP60 V17
6	12511	Behälterbodendichtung - CP 60
7	M10332	Trichtermotorlager H25 - CP 60
8	12397	Schmiernippel 45° x M6 - CP 60
9	12825	Spi-Dichtung 50 x 72 x 6 - CP 60
10	13546	Hydraulikmotor BMS 160 Trichter - CP 60