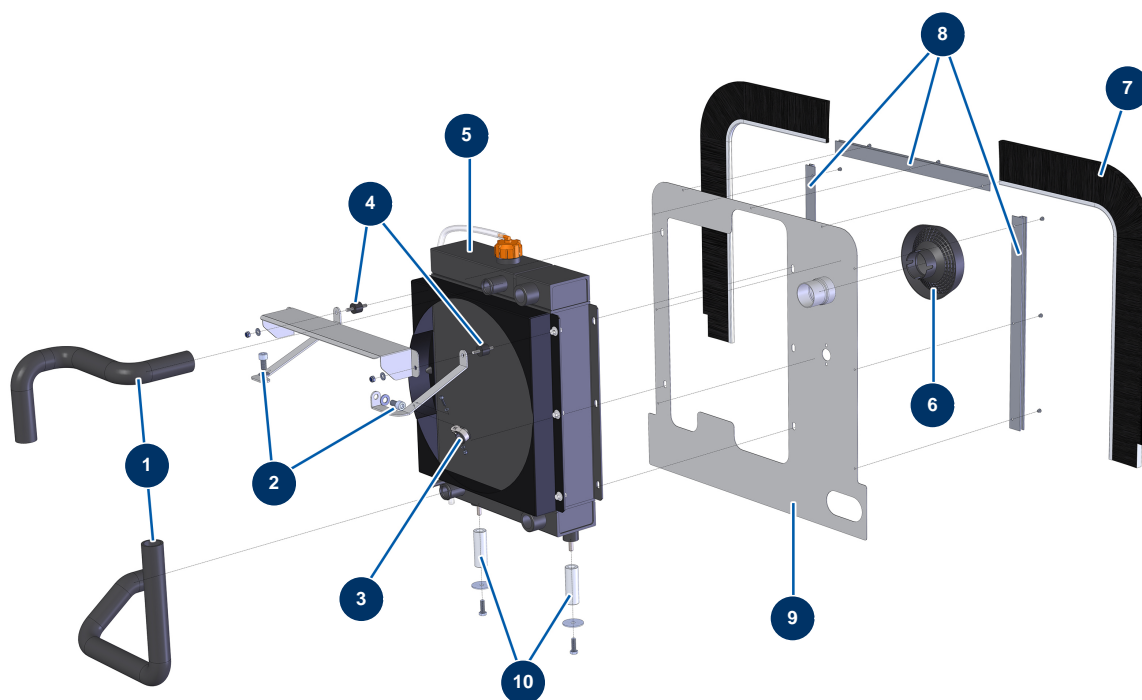


## Machine à enduire X-PRO D80 - Radiateur (jusqu'à 11/2021)



### Détails des pièces

| Pos. | Référence | Désignation   |
|------|-----------|---|
| 1    | 80668     | Vis tête cylindrique 10 x 20 inox   |
| 2    | 13719     | 2   |
| 3    | 30147     | Silentbloc ø 20 x 15 M6 pour Compact-pro 30                                     |
| 4    | 13595     | Durite liquide refroidissement ø 10 x 17 au mètre - CP 60                       |
| 5    | 14091     | Radiateur moteur/huile hydraulique BP - C.P 60                                  |
| 6    | 30761     | Filtre air cyclonique complet Donaldson moteur KOHLER KDW 1003, 1404 & KSD 1403 |
| 7    | 13291     | Brosse strip 8 Z PP UV 0.50 noir lisse Longueur 3000 mm - CP 60                 |
| 8    | C22267    | Profil aluminium brosse CP 60, 80 & 120   |
| 9    | C22316    | Cloison échangeur bondioli CP 60, 80 & 120                                      |
| 10   | M10604    | Entretoise échangeur Bondioli CP 60, 80 & 120                                   |