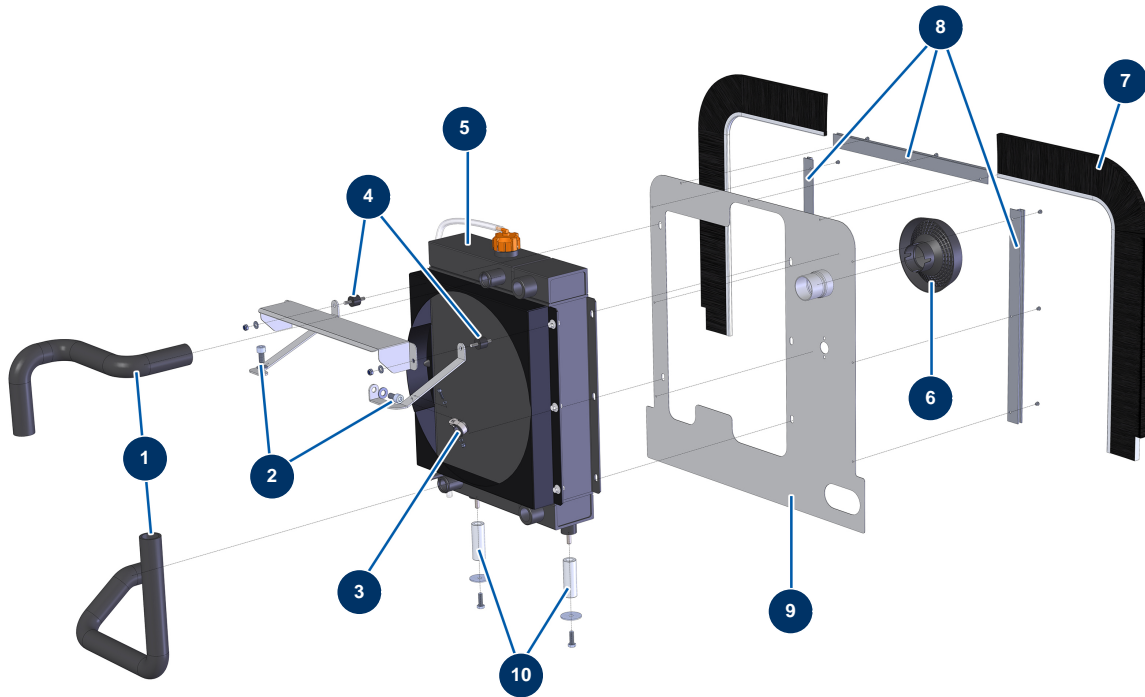


Beschichtungsmaschine X-PRO D80 - Heizkörper (bis 11/2021)



Détails des pièces

Pos.	Référence	Désignation
1	80668	Zylinderkopfschraube 10 x 20 inox
2	13719	2
3	30147	Silentblock ø 20 x 15 M6 für Compact-pro 30
4	13595	Kühlmittelzuführschlauch ø 10 x 17 pro Meter - CP 60
5	14091	
6	30761	Zyklonluftfilter komplett Donaldson-Motor KOHLER KDW 1003 & 1404
7	13291	
8	C22267	
9	C22316	Trennwand Bondioli-Austauscher CP 60, 80 & 120
10	M10604	Abstandshalter Bondioli-Austauscher CP 60, 80 & 120