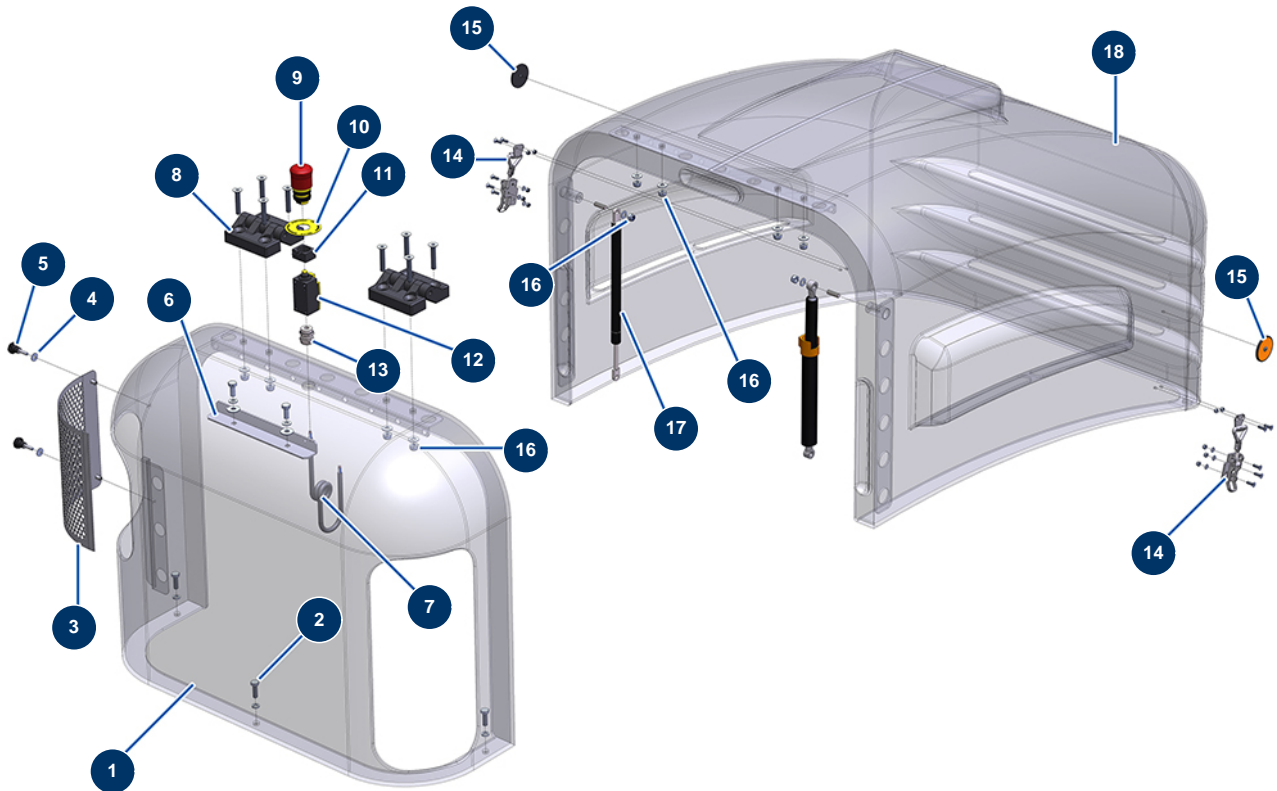


## Beschichtungsmaschine X-PRO D80 - Karosserie



### Détails des pièces

Pos.	Référence	Désignation
1	14413	Feste Haube kleines Modell CP 60, 70, 80 & 120
2	11544	THEF-Schraube 8 x 25
3	C20986	Abnehmbares Seitengitter Gehäuse CP 60
4	30290	Große Unterlegscheibe ø 5
5	12396	Kunststofflenkrad M5x 20
6	C20866	
7	11973	Stromkabel H05VVF 2x1 am Meter
8	12797	Scharnierhaube - CP 60
9	90727	Notaus-Taste zum Einhängen - CP 60
10	12824	Rundes Etikett - CP 60
11	12664	Adapter Sicherheitskontakt/Notaustaste CP60
12	12663	Sicherheitskontakt Schieber - CP 60
13	80448	Wasserdicht Stopfbüchse M 20

Pos.	Référence	Désignation
14	13111	Verstellbarer Verriegelungshebel große Motorhaube - CP 60
14	13111	Verstellbarer Verriegelungshebel große Motorhaube - CP 60
15	12361	Runder & orangefarbener Reflektor - CP 60
15	12361	Runder & orangefarbener Reflektor - CP 60
16	90127	Mutter M 8 Nylstop
16	90127	Mutter M 8 Nylstop
16	90127	Mutter M 8 Nylstop
17	80209	Gasfeder bewegliche Haube - CP 60
18	14412	Mobile Haube großes Modell CP 60, 70, 80 & 120