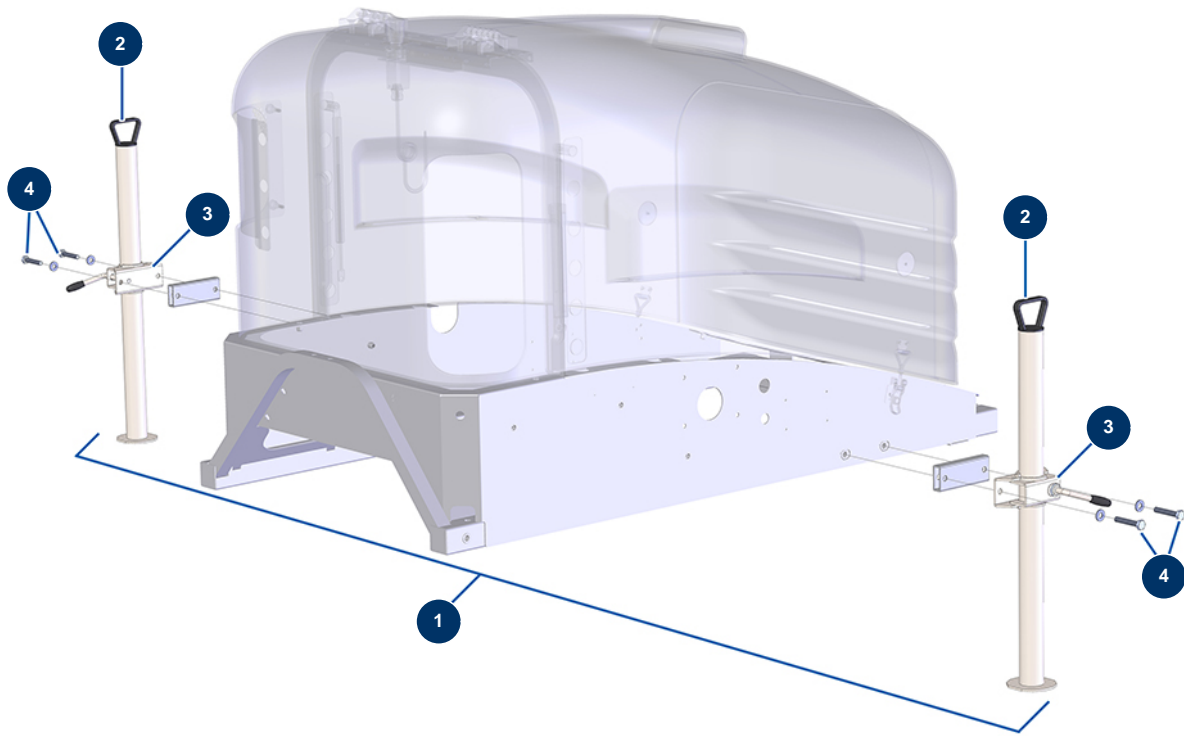


Machine à enduire X-PRO D60 - Option stabilisateurs arrières



Détails des pièces

Pos.	Référence	Désignation
1	14372	Option stabilisateurs arrières - CP 60, 80, 90 & 120
2	12401	Stabilisateur ø 48 Lg 700 mm - CP 60
2	12401	Stabilisateur ø 48 Lg 700 mm - CP 60
3	12400	Support fixation stabilisateur ø 48 - CP 60
3	12400	Support fixation stabilisateur ø 48 - CP 60
4	30261	Vis THEF 10 x 60
4	30261	Vis THEF 10 x 60