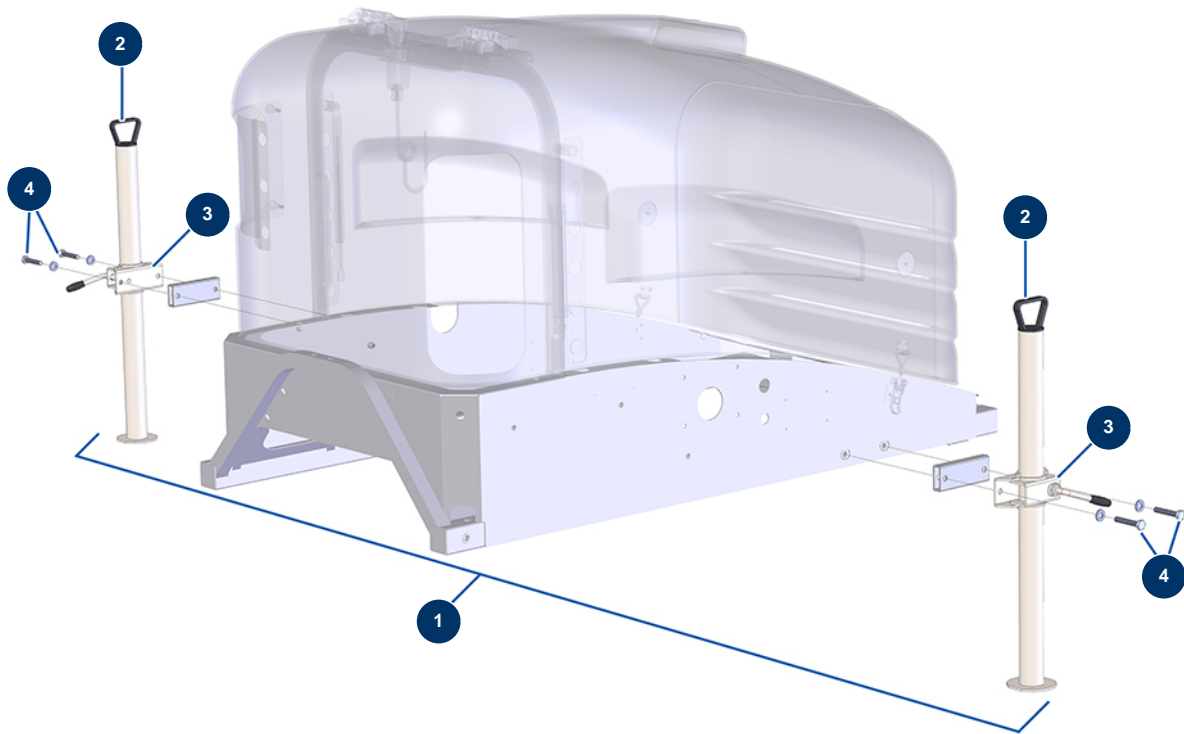


Beschichtungsmaschine X-PRO D60 - Option hintere Stabilisatoren



Détails des pièces

Pos.	Référence	Désignation
1	14372	Option hintere Stabilisatoren - CP 60, 80, 90 & 120
2	12401	Stabilisator ø 48 Lg 700 mm - CP 60
2	12401	Stabilisator ø 48 Lg 700 mm - CP 60
3	12400	Stabilisator-Befestigungshalterung ø 48 - CP 60
3	12400	Stabilisator-Befestigungshalterung ø 48 - CP 60
4	30261	THEF-Schraube 10 x 60
4	30261	THEF-Schraube 10 x 60