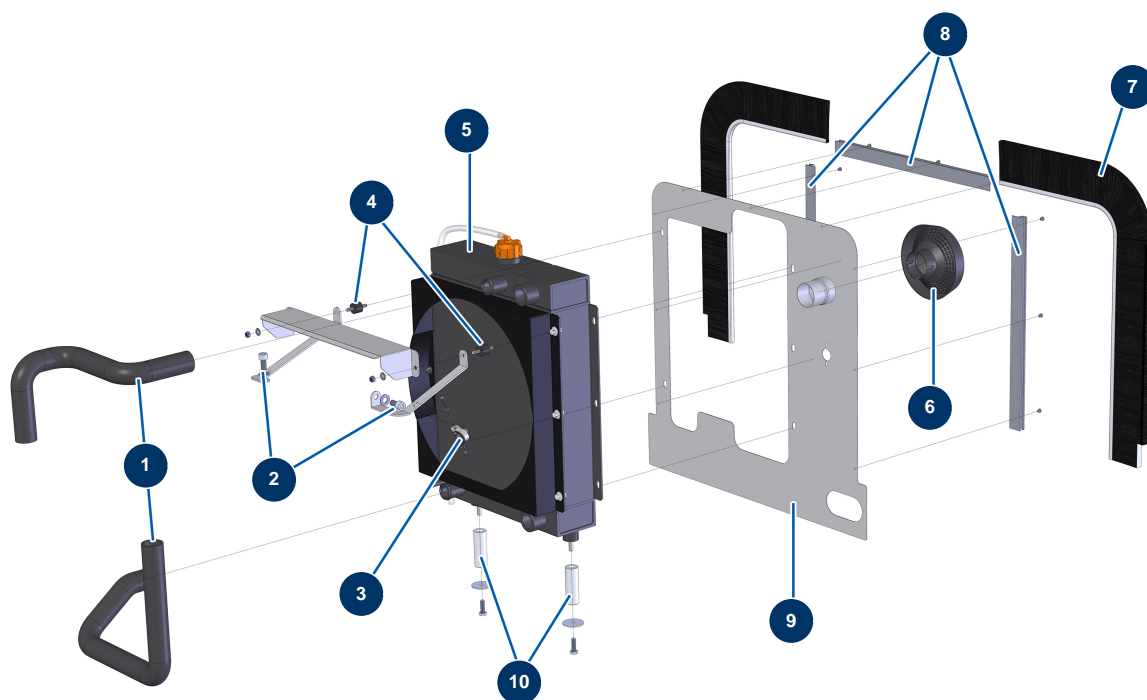


Machine à enduire X-PRO D60 - Radiateur (jusqu'à 11/2021)



Détails des pièces

Pos.	Référence	Désignation
1	13595	Durite liquide refroidissement ø 10 x 17 au mètre - CP 60
2	80668	Vis tête cylindrique 10 x 20 inox
3	13179	Collier Passe-fils ø 20 - CP 60
4	30147	Silentbloc ø 20 x 15 M6 pour Compact-pro 30
5	14091	Radiateur moteur/huile hydraulique BP - C.P 60
6	30761	Filtre air cyclonique complet Donaldson moteur KOHLER KDW 1003, 1404 & KSD 1403
7	13291	Brosse strip 8 Z PP UV 0.50 noir lisse Longueur 3000 mm - CP 60
8	nous consulter	8
9	nous consulter	9
10	nous consulter	10