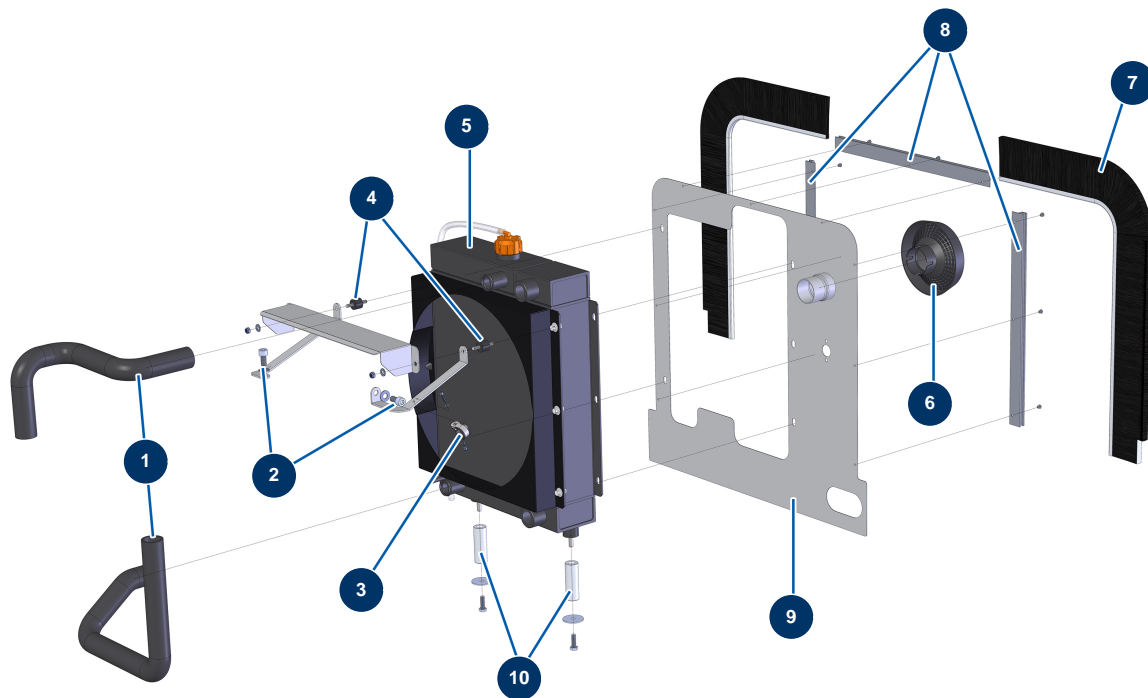


Beschichtungsmaschine X-PRO D60 - Heizkörper (bis 11/2021)



Détails des pièces

Pos.	Référence	Désignation
1	13595	Kühlmittelzuführschlauch ø 10 x 17 pro Meter - CP 60
2	80668	Zylinderkopfschraube 10 x 20 inox
3	13179	Leitungsunterstützungsschelle ø 20 - CP 60
4	30147	Silentblock ø 20 x 15 M6 für Compact-pro 30
5	14091	
6	30761	Zyklonluftfilter komplett Donaldson-Motor KOHLER KDW 1003 & 1404
7	13291	
8	nous consulter	8
9	nous consulter	9
10	nous consulter	10