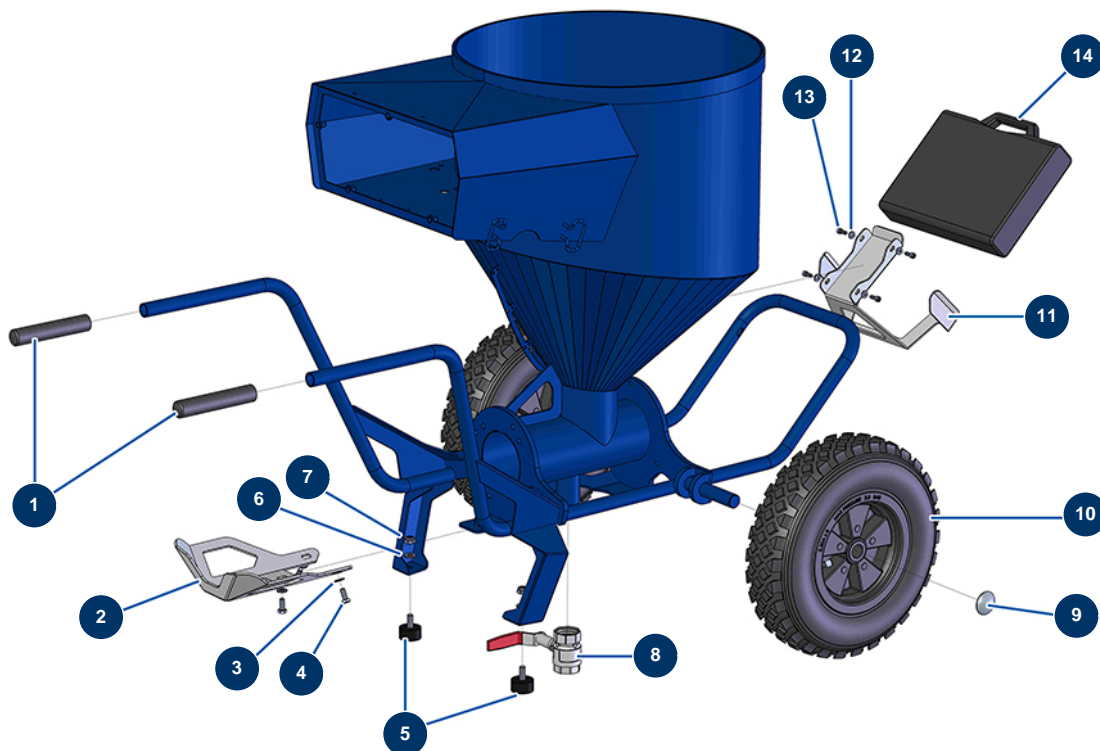


Sprühmaschine JETPRO 120-7 komplett - Fahrgestell



Détails des pièces

Pos.	Référence	Désignation
1	90255	EUROPRO 24P Armgriff und Compress 50 und 100
2	C22683	2
3	80260	Mittlere Unterlegscheibe ø 8 Edelstahl
4	30273	THEF-Schraube 8 x 20
5	30145	Widerlager ø 40 x 20 M10
6	80261	Mittlere Unterlegscheibe ø 10 Edelstahl
7	13981	Mutter M 10 Nylstop Inox
8	14584	Entlüftungsventil EUROPRO Droppro 30P
9	90282	Verchromte Klammern ø 25
10	80003	Komplettrad 400 Welle 25 für 100TH, MPE 300
11	C22709	11
12	80259	Mittlere Unterlegscheibe ø 6
13	90157	Zylinderkopfschraube 6 x 16 - CP 60

Pos.	Référence	Désignation
14	90603	Koffer leer für Lanze