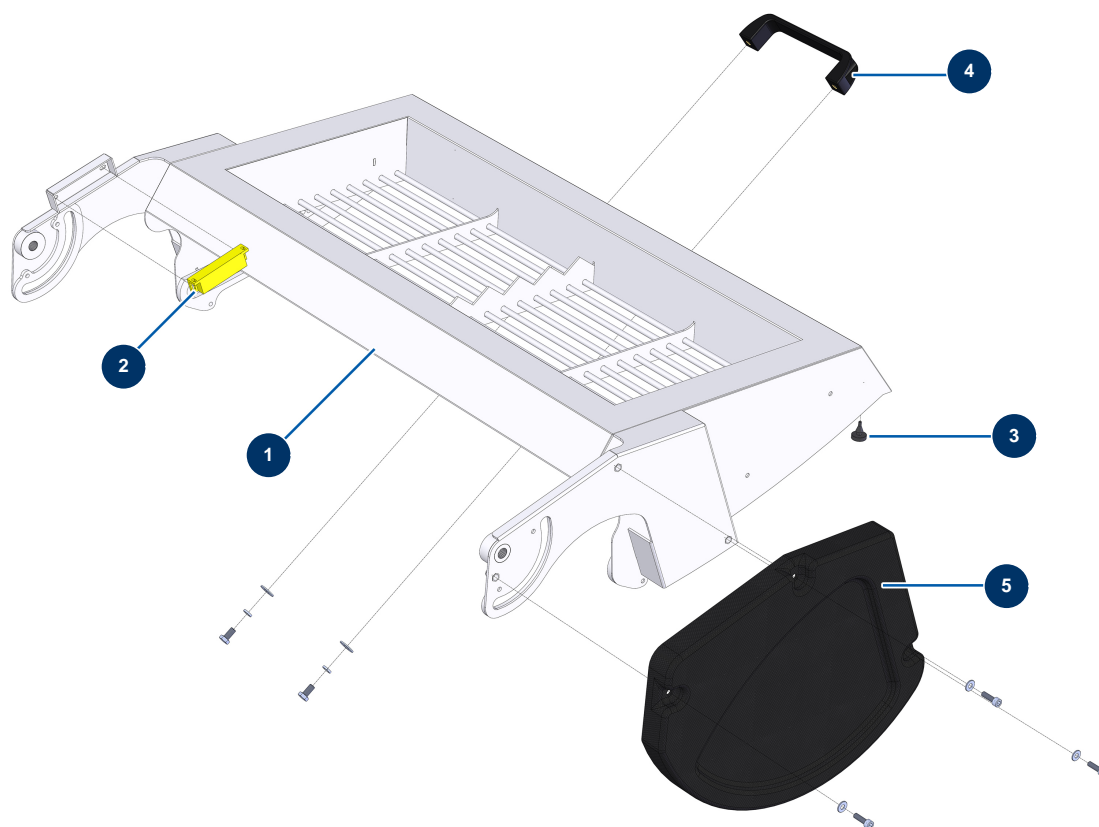


X-PRO D60 spraying machine - Openwork mixer grid



Détails des pièces

Pos.	Référence	Désignation
1	14364	Openwork mixer grid - CP 60 & 80
2	12980	Hopper and mixer safety grid sensor - C.P 60
3	12385	Mobile hood foam rubber stop - C.P 60
4	1042523	CP 60 grid handle
5	14221	