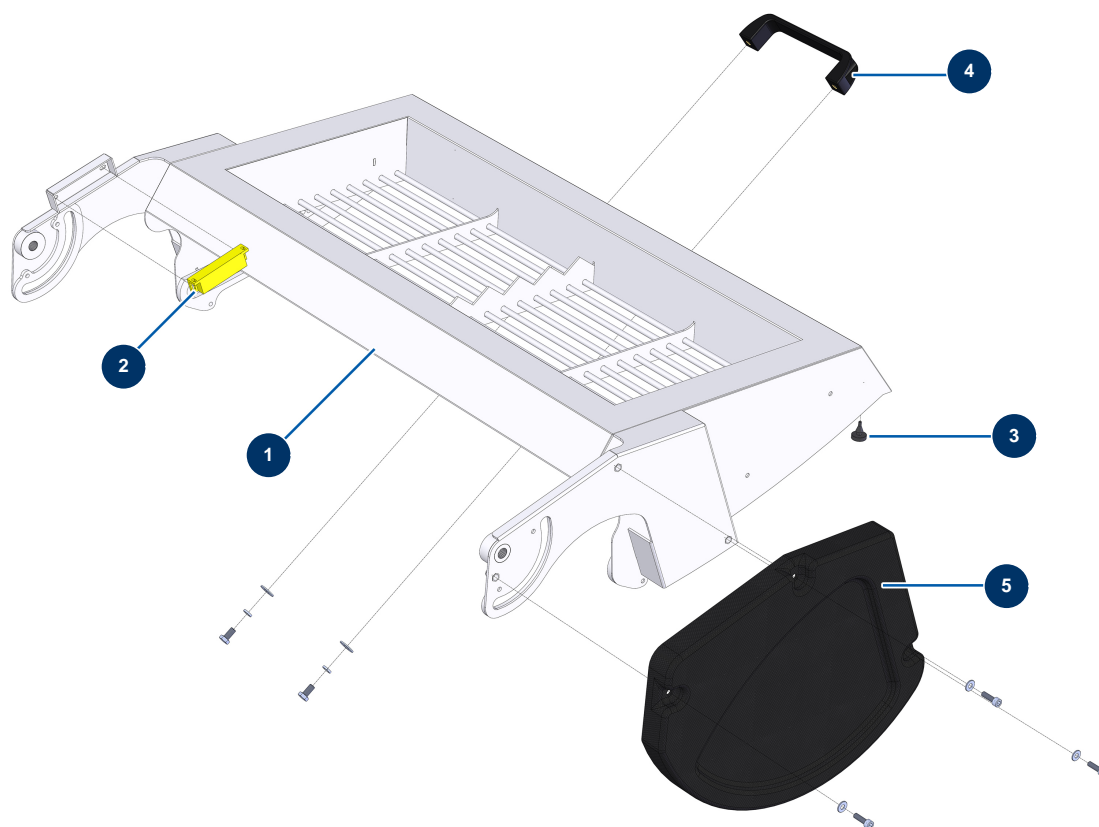


## Beschichtungsmaschine X-PRO D60 - Durchbrochenes Mischergitter



### Détails des pièces

Pos.	Référence	Désignation
1	14364	Eingesetztes Mischergitter - CP 60 & 80
2	12980	Sicherheitssensor Gitter Trichter & Mischer - CP 60
3	12385	Mobiler Motorhauben-Gummistopper - CP 60
4	1042523	Gittergriff Kriteriumbezogene Anweisung 60
5	14221	