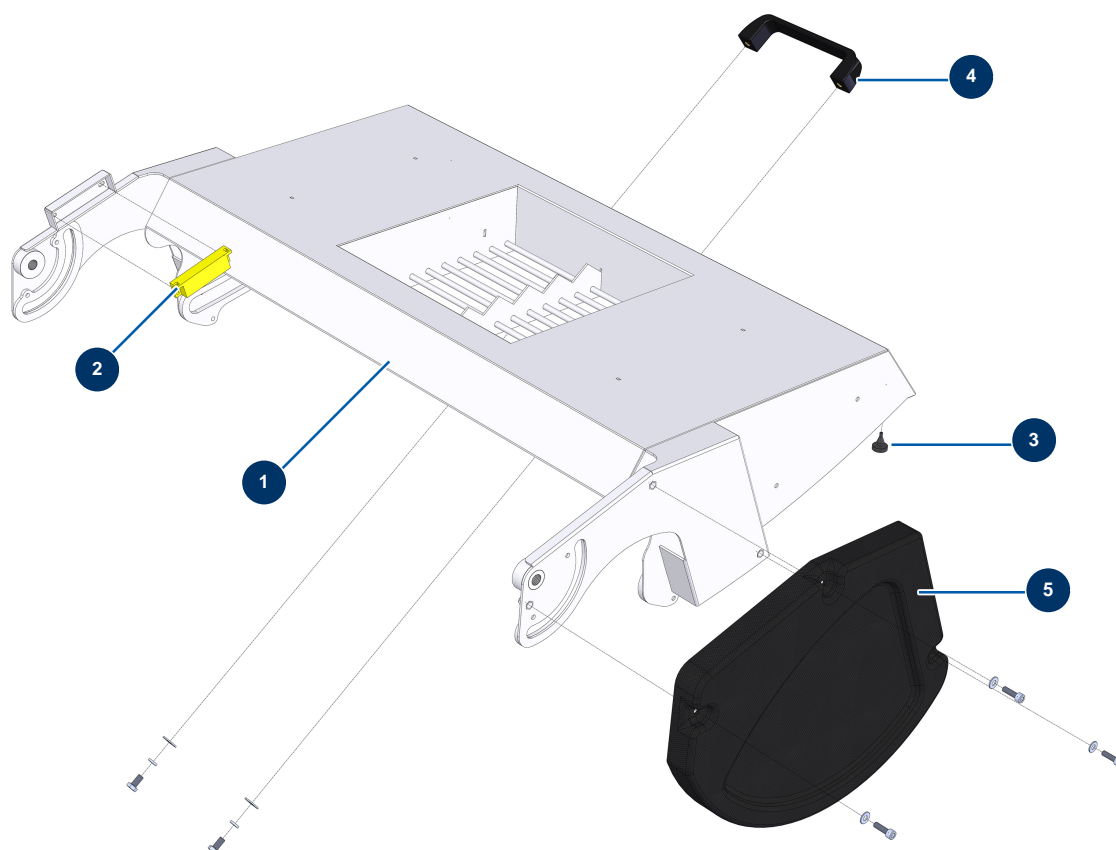


Machine à enduire X-PRO D60 - Grille malaxeur anti-poussière



Détails des pièces

Pos.	Référence	Désignation
1	14363	Grille malaxeur anti-poussière - CP 60 & 80
2	12980	Capteur sécurité grille trémie & malaxeur - CP 60
3	12385	Butée caoutchouc capot mobile - CP 60
4	1042523	Poignée grille CP 60
5	14221	Carter protection plastique grille malaxeur CP 60 & 80