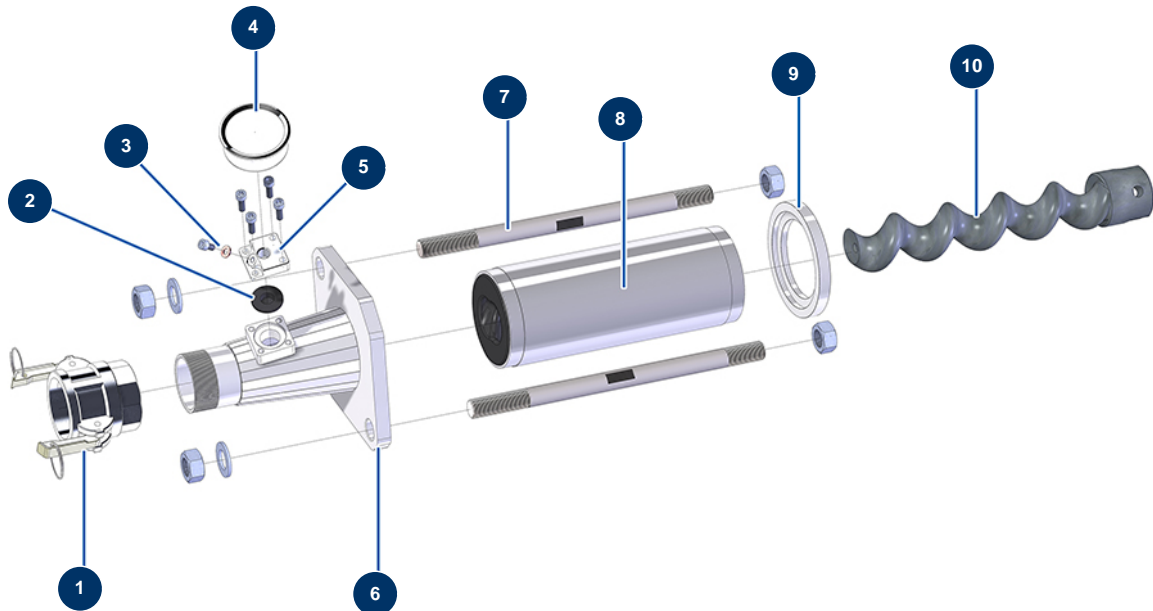


Machine à enduire X-PRO D60 - Pompe (I.T.E.)



Détails des pièces

| Pos. | Référence | Désignation |
|------|--------------|---|
| 1 | 12364 | Coupleur à cames acier 2" taraudé 2" - CP 60 |
| 2 | 12126 | Membrane manomètre nez pompe MIXPRO 14 |
| 3 | 12765 | Joint cuivre nez pompe JETPRO 80 |
| 4 | 80070 | Manomètre axial 1/4" conique huile 50 mm 0 à 60 bar |
| 5 | M10079 | Couvercle de cage MIXPRO 14 |
| 6 | C20500 | Nez de pompe CP 60 2" |
| 7 | M10354 | Tirant fixation 330 mm EUROPRO CP 60 |
| 8 | MI3F00522201 | Stator pompe EUROPRO MAP 8 SX |
| 9 | M10361 | Bague centrage stator - CP 60 |
| 10 | MI7009043700 | Rotor pompe EUROPRO MAP 8 |