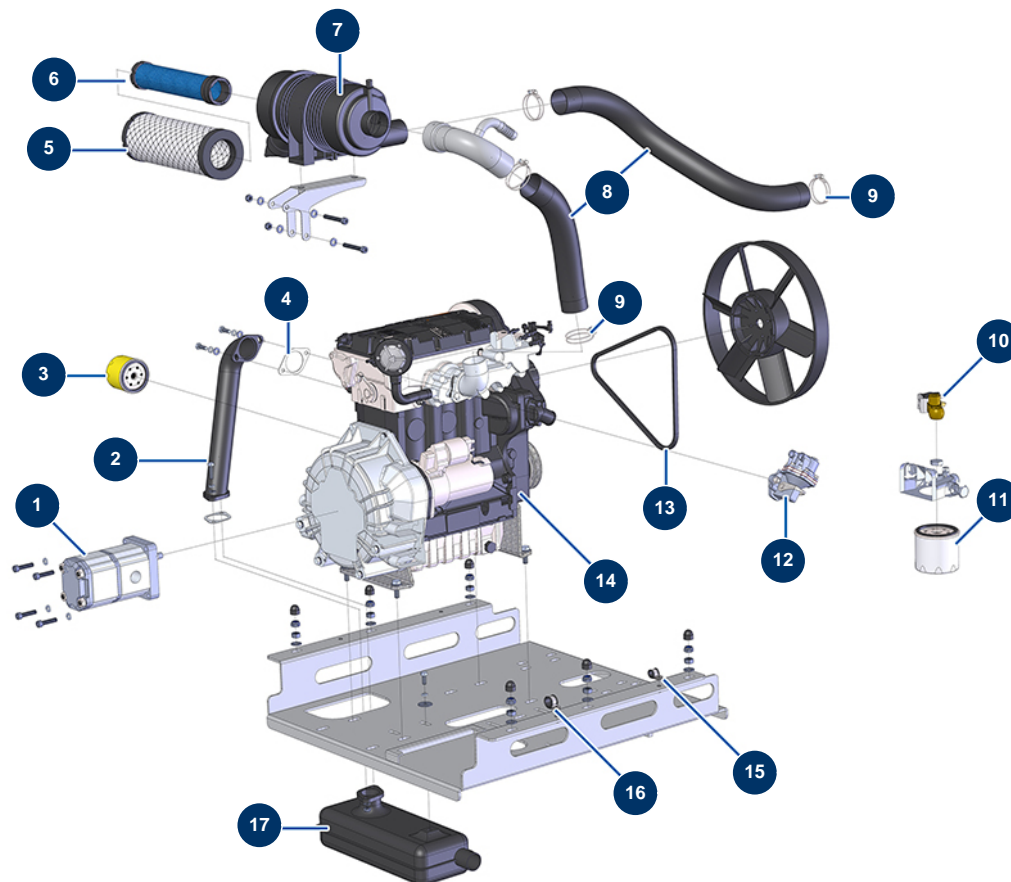


Machine à enduire X-PRO D60 - Moteur



Détails des pièces

Pos.	Référence	Désignation
1	12405	Pompe hydraulique double 14 + 8 cc - CP 60
2	C20362	Tube échappement 3 cylindres diesel CP60 V17
3	80334	Filtre huile moteur FOCS LDW1003, KDW1003
4	30793	Joint pot échappement moteur LOMBARDINI - CP 60
5	30762	Cartouche air standard filtre Donaldson moteur KOHLER KDW 1003 & 1404
6	30763	Cartouche air sécurité filtre Donaldson moteur KOHLER KDW 1003 & 1404
7	30761	Filtre air cyclonique complet Donaldson moteur KOHLER KDW 1003, 1404 & KSD 1403
8	12538	Gaine PVC GAZ ø 50 au mètre - CP 60
9	12723	Collier 2 fils ø 50 x 55 - CP 60
9	12723	Collier 2 fils ø 50 x 55 - CP 60
10	30769	Electrovanne filtre gasoil 27 cv LOMBARDINI - CP 60
11	80333	Filtre gasoil moteur 27 cv LOMBARDINI
12	30748	Pompe amorçage gasoil 27 cv LOMBARDINI - CP 60

Pos.	Référence	Désignation
13	30714	Courroie alternateur KDW 1003 & 1404 - X-PRO D60 & D80
14	91197	Moteur thermique diesel KOHLER KDW 1003 engrenage
15	13951	Collier passe-fils ø 12 - CP 60
16	13179	Collier Passe-fils ø 20 - CP 60
17	30539	Echappement moteur diesel KDW 1003 & 1404- CP 60