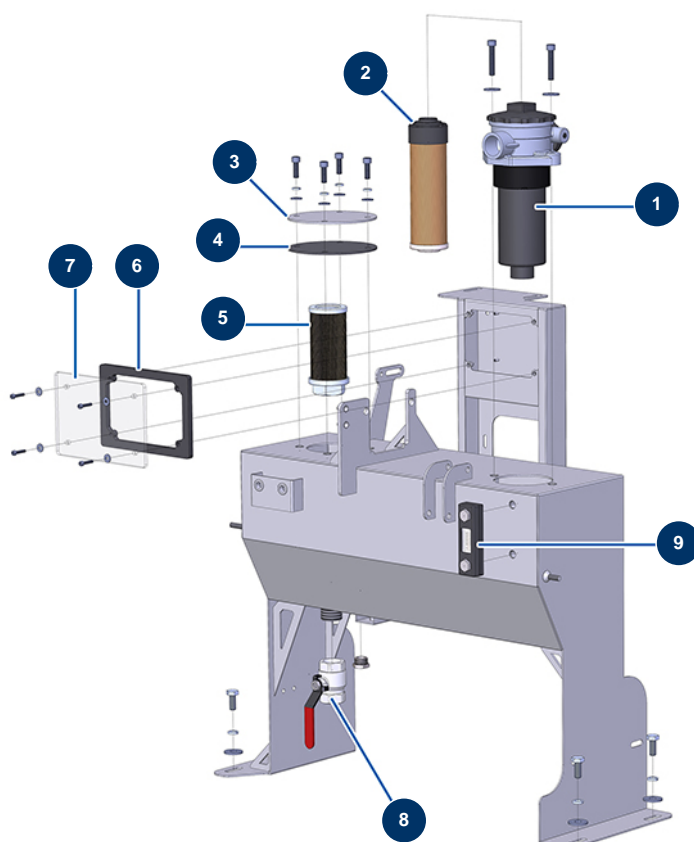


Machine à enduire X-PRO D60 - Réservoir hydraulique



Détails des pièces

Pos.	Référence	Désignation
1	12327	Filtre complet retour huile hydraulique - JET 750
2	12351	Cartouche filtre retour - CP 60
3	C20659	Couvercle de reservoir
4	12780	Joint réservoir hydraulique ø 140 Ep, 3 mm - CP 60
5	12328	Crépine aspiration taraudé 1" - JET 750 & CP 60
6	13018	Joint coffret carte sécurité - CP 60
7	13017	Porte coffret carte sécurité - CP 60
8	70031	Vanne purge EUROPRO 4-6-8-14 P, MPE, AG, 7000z, 9000z
9	12326	Niveau visuel réservoir hydraulique - CP 60