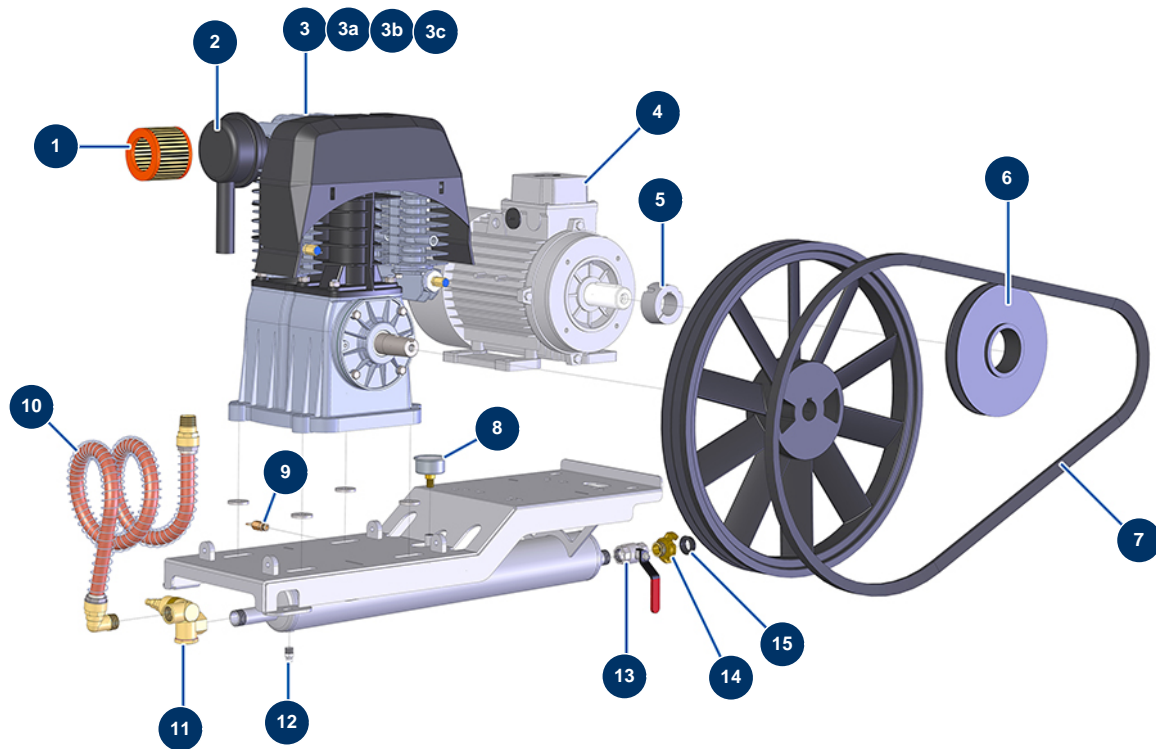


Compresseur EUROPRO 100 TR - Circuit pneumatique



Détails des pièces

Pos.	Référence	Désignation
1	14503	Filtere air cartouche EUROPRO 100 - BK20 & BK120
2	12299	Filtere air complet EUROPRO 100 - BK20 & BK120
3	30156	Tête compression EUROPRO 100
3a	13001	Pochette joints compresseur E 100 depuis 09/2010
3b	30194	Plaque à clapet EUROPRO 100
3c	90205	Cache tête EUROPRO 100
4	90505	Moteur électrique à pattes 7,5 kW - T132 - B3 - 2800 trs - 400V
5	90508	Moyeu amovible ø 38 pour 2012
6	90194	Poulie de 17 sans moyeu ø 200
7	14166	Courroie trapézoïdale 17 SPB 2043 E100TH à partir de 10/2017
8	80700	Manomètre axial 1/4" cylindrique huile 50 mm 0 à 16 bar
9	80097	Soupape sécurité filetée 1/4" 11 bars homologuée
10	14163	Tuyau air sortie compresseur EUROPRO 100-4 2018

Pos.	Référence	Désignation
11	90138	Valve autonome de mise à vide 3/4"
12	30133	Purge cuve de compresseur 1/4" mâle
13	11382	Vanne poignée rouge F3/4" x F3/4"
14	70100	Raccord express fileté 3/4"
15	11372	Joint raccord express haute température