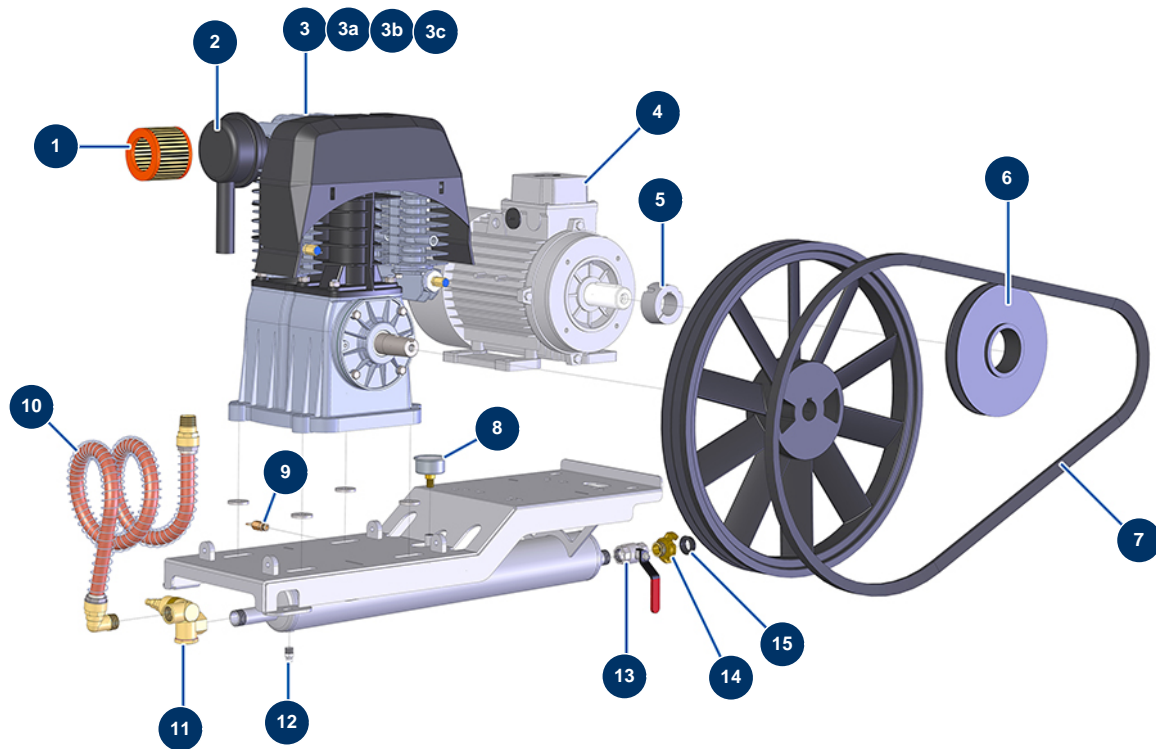


## Kompressor EUROPRO 100 TR - Pneumatischer Kreislauf



### Détails des pièces

Pos.	Référence	Désignation
1	14503	Luftfilterkartusche EUROPRO 100 - BK20 & BK120
2	12299	Komplettlufffilter EUROPRO 100 - BK20 & BK120
3	30156	Kompressionskopf EUROPRO 100
3a	13001	Dichtungssatz Kompressor E 100 seit 09/2010
3b	30194	Klappenplatte EUROPRO 100
3c	90205	Kopfabdeckung EUROPRO 100
4	90505	Elektromotor mit Beinen 7,5 kW - T132 - B3 - 2800 upm - 400V
5	90508	Abnehmbare Nabe ø 38 für 2012
6	90194	17er-Riemenscheibe ohne Nabe ø 200
7	14166	Keilriemen 17 SPB 2043 E100TH ab 10/2017
8	80700	Axialmanometer 1/4" zylindrisch Öl 50 mm 0 bis 16 bar
9	80097	Sicherheitsventil mit Gewinde 1/4" 11 bar zugelassen
10	14163	Luftschlauch Kompressoraustrag EUROPRO 100-4 2018

Pos.	Référence	Désignation
11	90138	Freistehendes Vakuumventil 3/4"
12	30133	Entlüftung Verdichterwanne 1/4" Stecker
13	11382	Ventil Griff rot F3/4" x F3/4"
14	70100	Schnellanschluss mit Gewinde 3/4"
15	11372	Hochtemperatur-Schnellanschlussdichtung