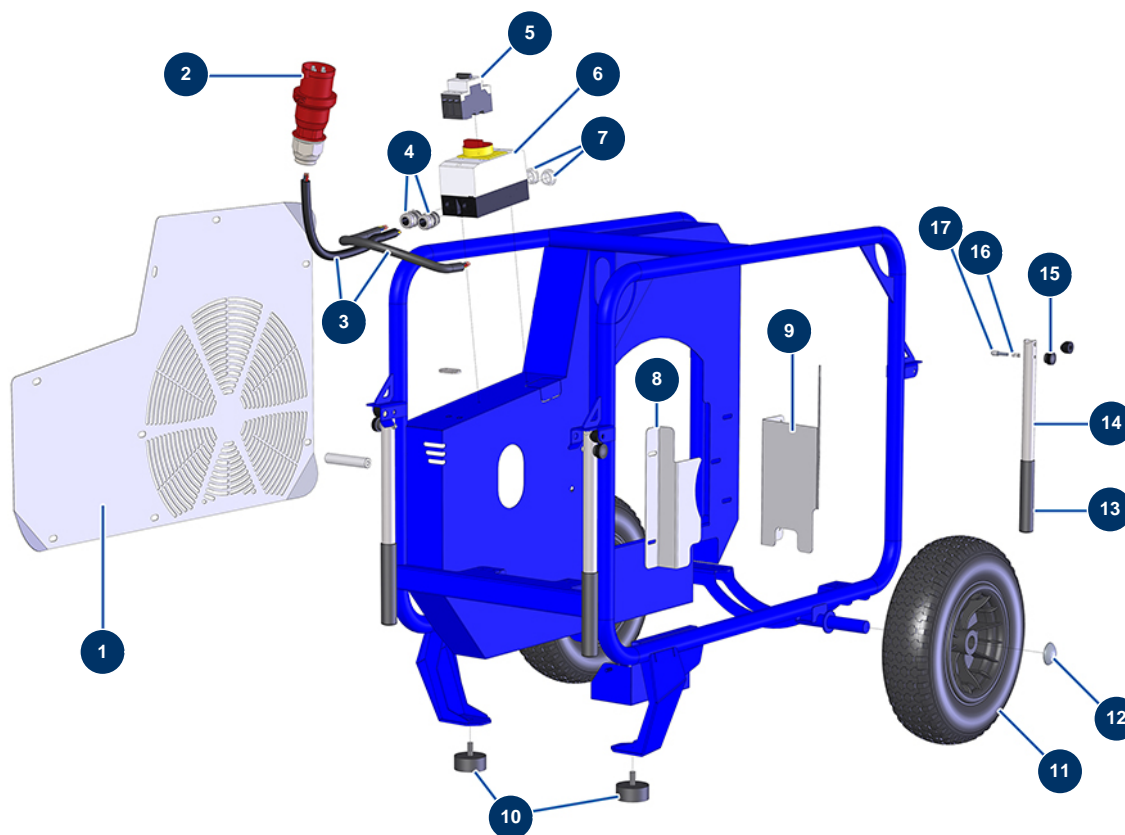


Compresseur EUROPRO 100 TR - Châssis



Détails des pièces

Pos.	Référence	Désignation
1	C22247	Carter latéral compresseur E100 2017
2	12267	Prise électrique D mâle 3P + T 32A avec inverseur de phase
3	30019	Câble électrique H07RNF 4G2,5 au mètre
4	80449	Presse étoupe étanche M 25
5	30065	Disjoncteur moteur thermique 16 à 20
6	30110	Boîtier interrupteur vide de compresseur EUROPRO
7	80600	Bouchon électrique de IM 25 plastique
8	11209	Déflexeur droit E 100
9	11210	Déflexeur gauche coté sortie d'air E 100
10	90196	Butée ø 60 x 25 M10
11	80003	Roue complète 400 arbre de 25 pour 100TH, MPE 300
12	90282	Clip chromé ø 25
13	90255	Poignée de bras EUROPRO 24P et compress 50 et 100

Pos.	Référence	Désignation
14	11449	Bras compresseur EUROPRO 50 et 100
15	20001	Bouton bras compresseur EUROPRO 30+,36 et 40
16	60040	Ressort gâche compresseur
17	90179	Gâche bras compresseur EUROPRO 30+,36 et 40