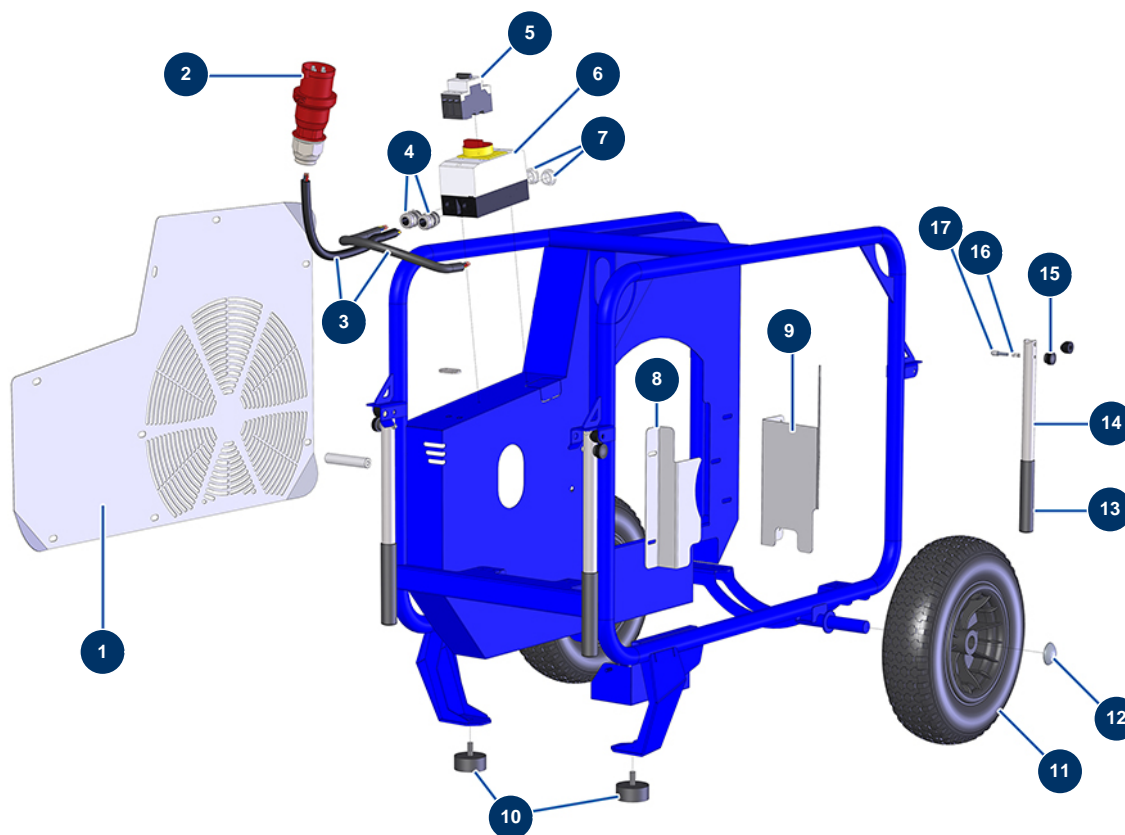


## Kompressor EUROPRO 100 TR - Fahrgestell



### Détails des pièces

Pos.	Référence	Désignation
1	C22247	Seitliches Kompressorgehäuse E100 2017
2	12267	Elektrischer Stecker D-Stecker 3P + T 32A mit Phasenumkehrer
3	30019	Stromkabel H07RNF 4G2,5 am Meter
4	80449	Wasserdicht vernickelte Stopfbüchse M 25
5	30065	Thermomotor-Schutzschalter 16 bis 20
6	30110	Leerer Kompressorschaltkasten EUROPRO
7	80600	Elektrischer Verschluss von IM 25 Kunststoff
8	11209	Rechter Deflektor E 100
9	11210	Linker Deflektor luftausgangsseitig E 100
10	90196	Widerlager ø 60 x 25 M10
11	80003	Komplettrad 400 Welle 25 für 100TH, MPE 300
12	90282	Verchromte Klammern ø 25
13	90255	EUROPRO 24P Armgriff und Compress 50 und 100

<b>Pos.</b>	<b>Référence</b>	<b>Désignation</b>
14	11449	Kompressorarm EUROPRO 50 und 100
15	20001	Kompressorarm-Taste EUROPRO 30+, 36 und 40
16	60040	Schließfederkompressor
17	90179	Schließblech Kompressorarm EUROPRO 30+,36 und 40