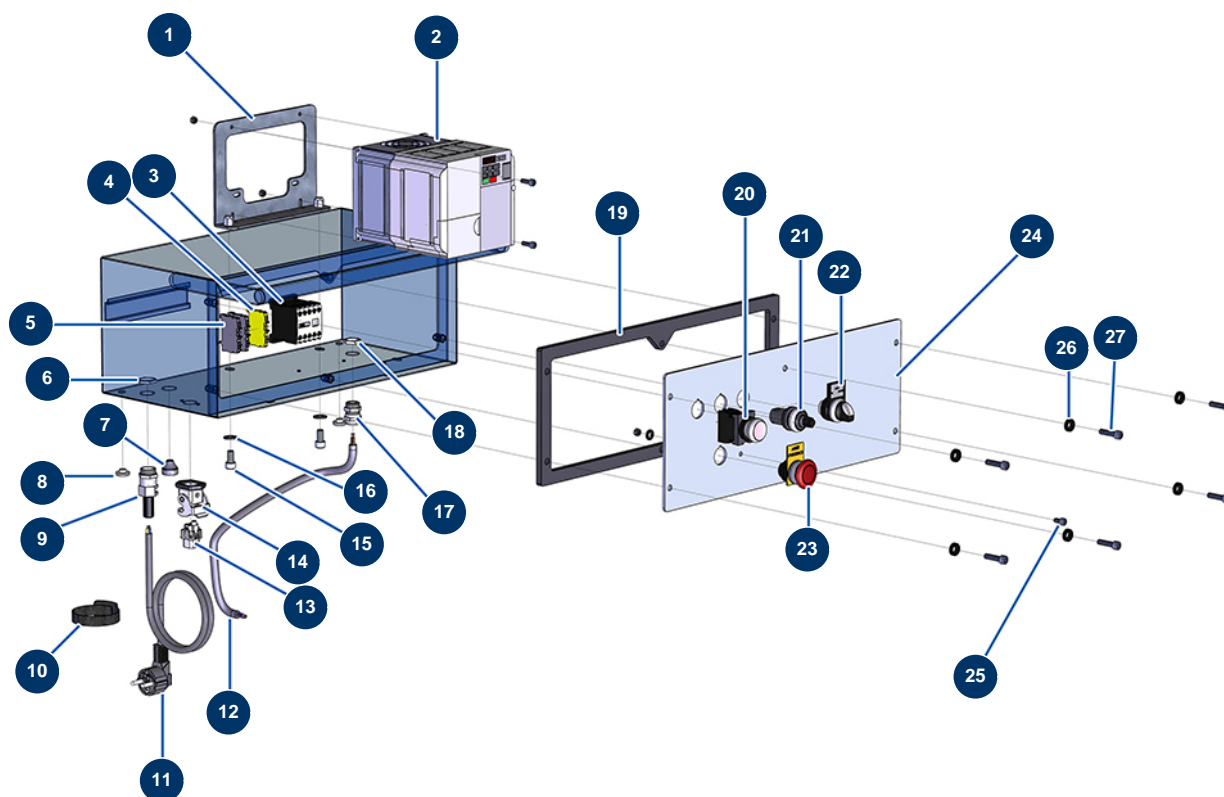


## Machine à pulvériser MINIJET 120 complète - Coffret électrique



### Détails des pièces

Pos.	Référence	Désignation
1	80472	Support variateur 14 P
2	13089	Variateur vitesse 230 V - 2.2 KW Logique
3	30011	Contacteur bobine 230 Volt pour machine à projeter
4	30038	Bloc conducteur jaune et vert 4 mm <sup>2</sup>
5	80467	Bloc conducteur gris 4 mm <sup>2</sup>
6	30060	Ecrou presse étoupe PG 11
7	11564	Presse étoupe caoutchouc M 16
8	80397	Bouchon évacuation d'eau pour coffret électrique
9	80450	Presse étoupe pour câble d'alimentation PG 11
10	12411	Collier auto-agrippant 20 x 330 mm
11	90180	Câble alimentation avec fiche moulée 3G 1,5 mm <sup>2</sup>
12	90606	Câble blindé 4 x 1,5 au mètre
13	11914	Insert femelle 4 P + T cardeuse

Pos.	Référence	Désignation
14	11915	Embase isolante 3 p + T - 1 levier cardeuse
15	80668	Vis tête cylindrique 10 x 20 inox
16	80260	Rondelle moyenne ø 8 inox
17	30040	Presse étoupe étanche nickelé PG 11 CEM
18	30333	Ecrou presse étoupe PG 11 CEM
19	90734	Joint coffret DROPPRO 14 P
20	30034	Bouton SOUS TENSION complet
21	80645	Potentiomètre complet de machine à projeter à partir de Mars 2003
22	14180	Bouton MANU-AUTO-ARRIERE complet
23	90038	Bouton ARRET URGENCE complet
24	30272	Porte coffret électrique 14 P
25	90798	Vis tête cylindrique 6 x 10 - CP 60
26	80573	Rondelle creuse ø 6
27	90996	Vis tête cylindrique 6 x 20 inox