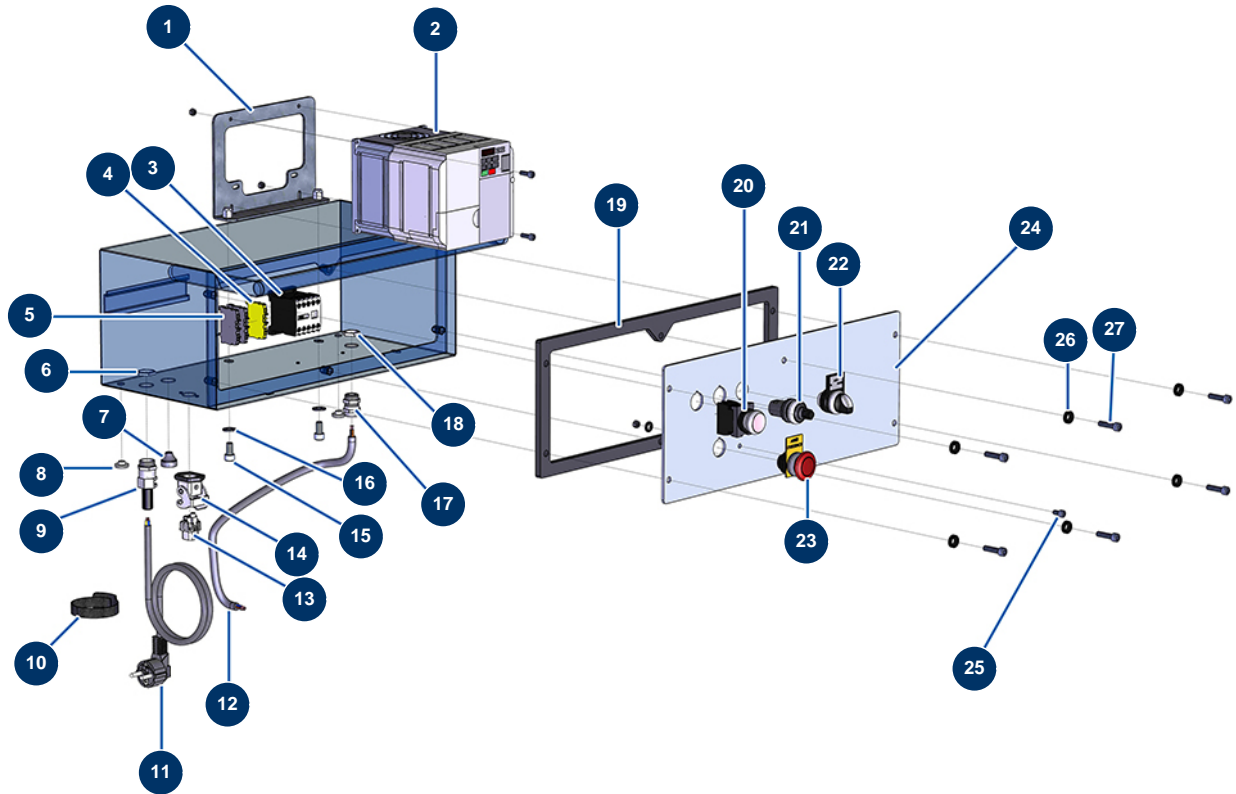


## Sprühmaschine MINIJET 120 komplett - Elektrischer Schaltkasten



### Détails des pièces

| Pos. | Référence | Désignation  |
|------|-----------|--|
| 1    | 80472     | Umrichterhalterung 14P   |
| 2    | 13089     | Geschwindigkeitsregler 230 V - 2.2 KW GA                         |
| 3    | 30011     | Spulenschütz 230 Volt für Spritzmaschine                         |
| 4    | 30038     | Gelber und grüner Leiterblock 6 mm <sup>2</sup>                  |
| 5    | 80467     | Grauer Leiterblock 4 mm <sup>2</sup>                             |
| 6    | 30060     | 11er Stopfbuchsenmutter  |
| 7    | 11564     | Kautschuk-Stopfbüchse grau M 16                                  |
| 8    | 80397     | Wasserablaufverschluss für Schaltkasten                          |
| 9    | 80450     | Kabelverschraubung für 11er Messingkabel                         |
| 10   | 12411     | Kletthalsband 20 x 330 mm  |
| 11   | 90180     | Versorgungskabel mit angegossenem 3G-Stecker 1,5 mm <sup>2</sup> |
| 12   | 90606     | Abgeschirmtes Kabel 4 x 1,5 pro Meter                            |
| 13   | 11914     | Weiblicher Einsatz 4 P + T Blasmaaschine                         |

| Pos. | Référence | Désignation  |
|------|-----------|--|
| 14   | 11915     | Isolierhaube 3 p + T 1 Blasmuschinenhebel                        |
| 15   | 80668     | Zylinderkopfschraube 10 x 20 inox                                |
| 16   | 80260     | Mittlere Unterlegscheibe ø 8 Edelstahl                           |
| 17   | 30040     | Wasserdicht vernickelte Stopfbüchse 11 CEM                       |
| 18   | 30333     | 11 CEM-Stopfbüchsenmutter  |
| 19   | 90734     | Dichtung Kasten DROPPRO 14 P                                     |
| 20   | 30034     | Komplett UNTER SPANNUNG-Knopf                                    |
| 21   | 80645     | Vollständiges Potentiometer der Projektionsmaschine ab März 2003 |
| 22   | 14180     | MANU-AUTO-RÜCK-Taste komplett                                    |
| 23   | 90038     | NOTAUS-Taste komplett  |
| 24   | 30272     | Schaltschranktür 14 P  |
| 25   | 90798     | Zylinderkopfschraube 6 x 10 - CP 60                              |
| 26   | 80573     | Unterlegscheibe ø 6  |
| 27   | 90996     | Zylinderkopfschraube 6 x 20 Edelstahl                            |