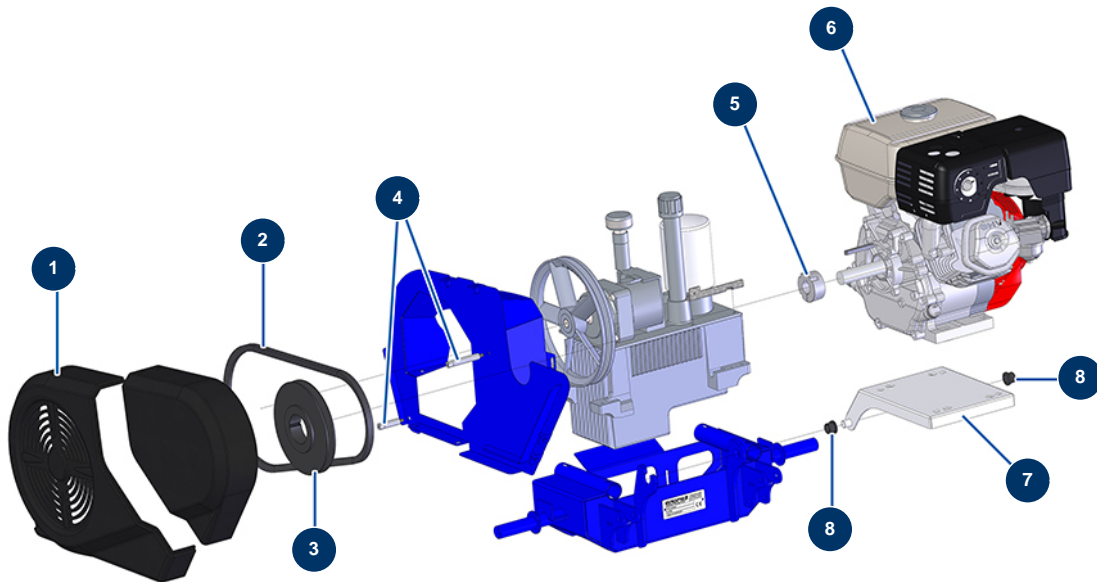


## Airless Kolbenpumpe HYDROFUT 1200 HONDA - Motorisierung



### Détails des pièces

Pos.	Référence	Désignation
1	13653	Komplettes Kunststoffschutzgehäuse COMPRESSEUR E336
2	14224	
3	90554	13er-Riemenscheibe ohne Nabe ø 180
4	M10525	Abstandshalter Hochbefestigung Kunststoffgehäuse komplett HYDROPRO 600
5	90558	Abnehmbare Nabe ø 1" für 1610
6	90618	Verbrennungsmotor HONDA GX 270 QX-Q4-OH 9 CV
7	C21802	Motorplatte HYDROFUT 1200
8	14227	Flanschlager 14/20 x 15
8	14227	Flanschlager 14/20 x 15