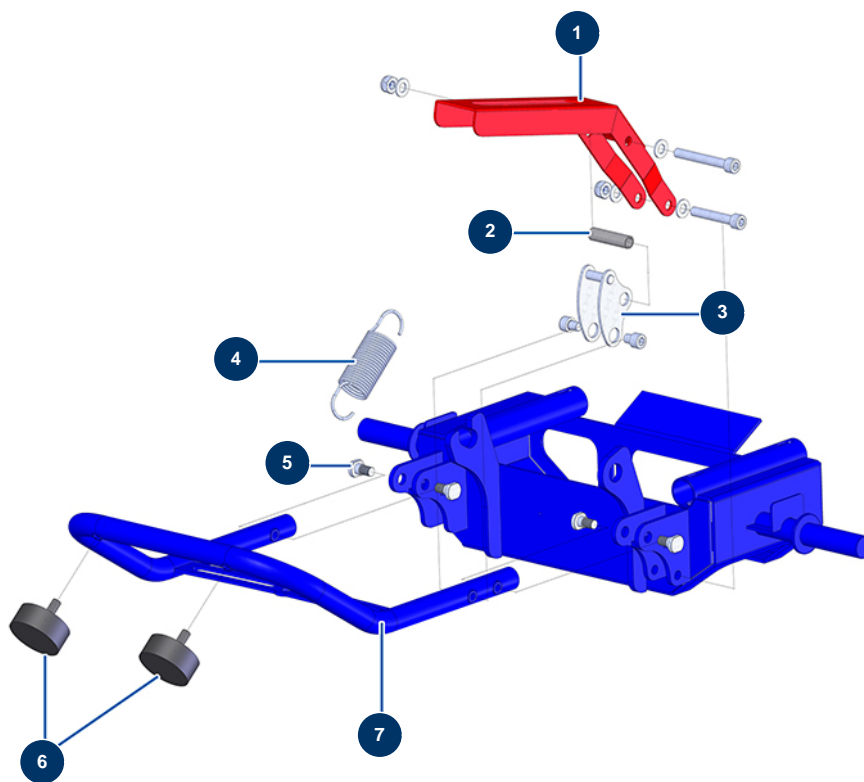


HYDROFUT 1200 HONDA airless piston pump - Support stand



Détails des pièces

| Pos. | Référence | Désignation |
|------|-----------|----------------------------|
| 1 | C21784 | |
| 2 | M20032 | |
| 3 | C21798 | |
| 4 | 13899 | HYDROFUT 1200, E336 spring |
| 5 | M10544 | |
| 6 | 90196 | Ø 60 x 25 M10 stop |
| 7 | C21804 | HYDROFUT 1200 stand |