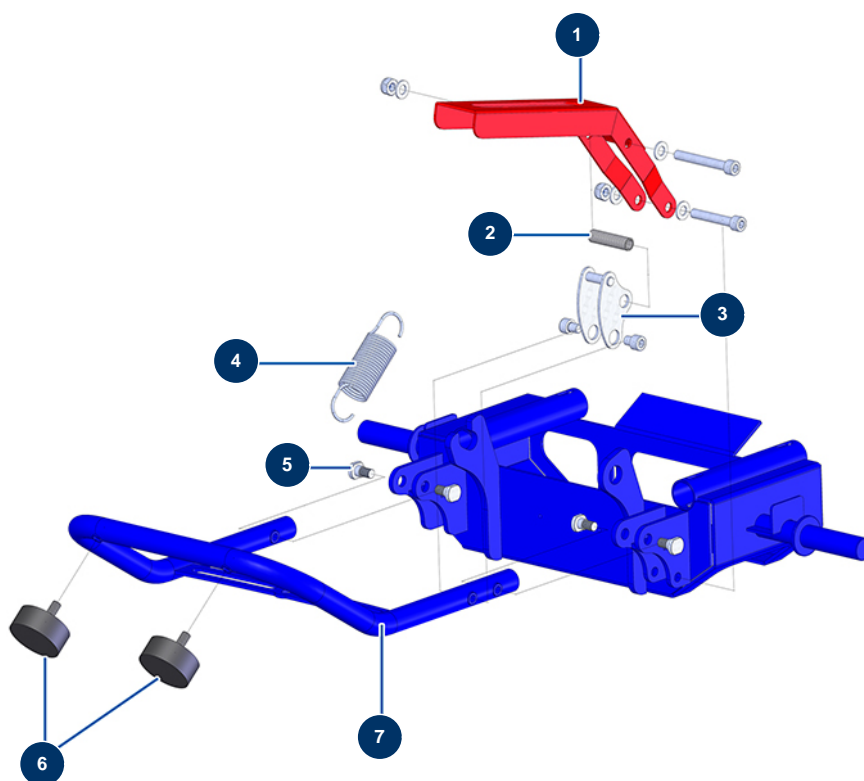


Airless Kolbenpumpe HYDROFUT 1200 HONDA - Stützfuß



Détails des pièces

Pos.	Référence	Désignation
1	C21784	
2	M20032	
3	C21798	Verriegelungsplatte HYDROFUT 1200
4	13899	Feder HYDROFUT 1200, E336
5	M10544	Pion ø12 Stützfuß HYDROPRO 1200
6	90196	Widerlager ø 60 x 25 M10
7	C21804	Ständer HYDROFUT 1200