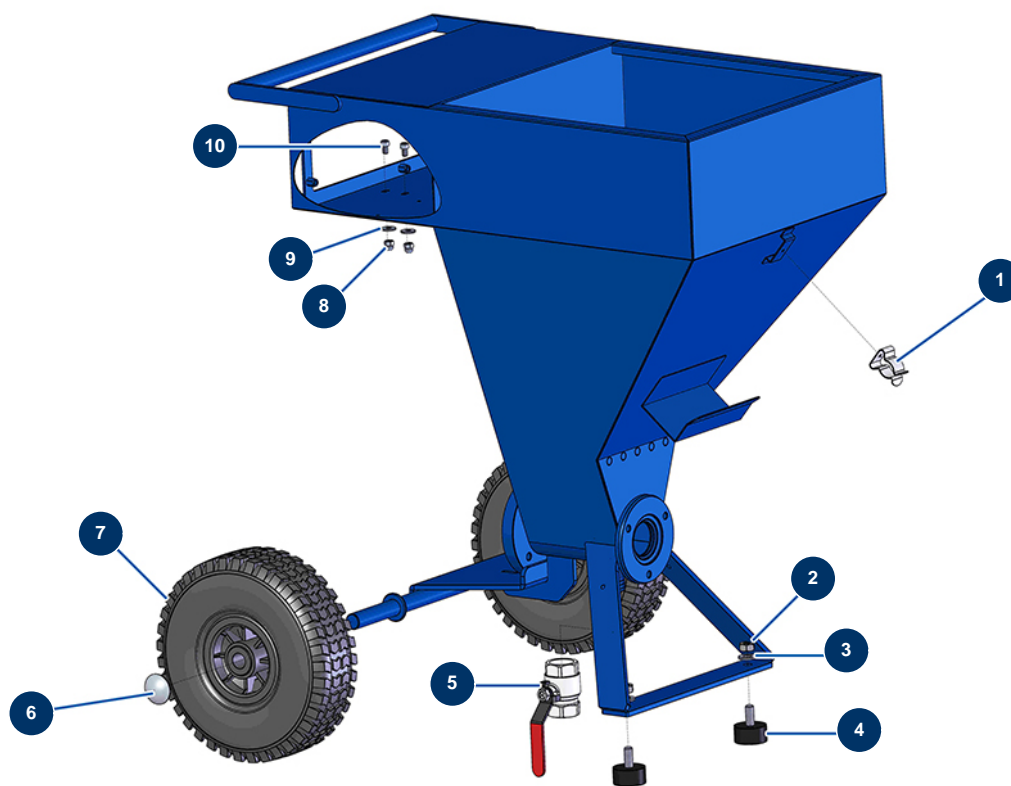


Machine à pulvériser MINIJET 80 complète - Châssis



Détails des pièces

Pos.	Référence	Désignation
1	80582	Ressort support de mallette
2	13978	Ecrou M 10 inox
3	80261	Rondelle moyenne ø 10 inox
4	30145	Butée ø 40 x 20 M10
5	70031	Vanne purge EUROPRO 4-6-8-14 P, MPE, AG, 7000z, 9000z
6	90281	Clip chromé ø 20
7	80001	Roue complète 260 arbre de 20 pour 6,8,14P, MPE 80 et 200, 7000z, 9000z
8	30330	Ecrou borgne M 6 Inox
9	30291	Rondelle large ø 6
10	90798	Vis tête cylindrique 6 x 10 - CP 60