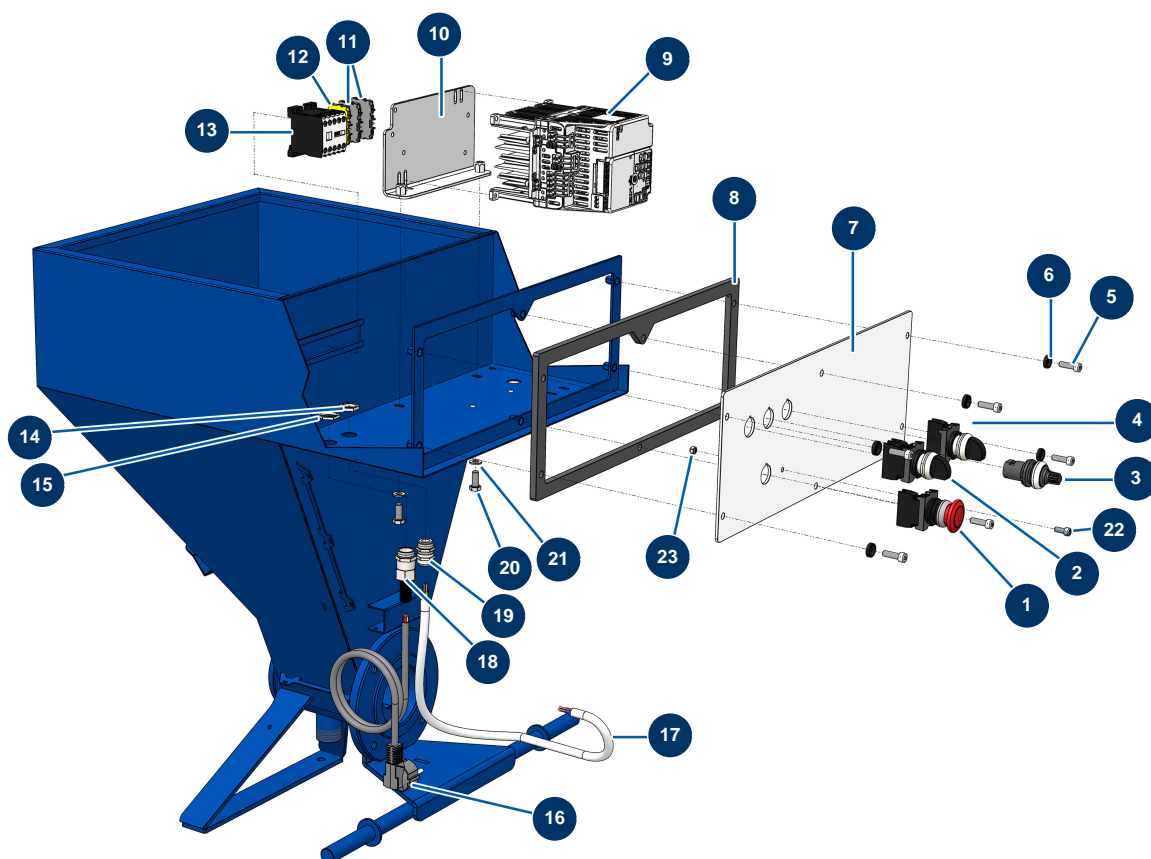


## Machine à projeter DROPPRO 14P - Coffret électrique



### Détails des pièces

Pos.	Référence	Désignation
1	90038	Bouton ARRÊT URGENCE complet
2	30034	Bouton SOUS TENSION complet
3	80645	Potentiomètre complet de machine à projeter à partir de Mars 2003
4	30014	Bouton AUTO-MANU complet
5	80470	Vis tête cylindrique 8 x 20
6	80573	Rondelle creuse ø 6
7	30272	Porte coffret électrique 14 P
8	90734	Joint coffret DROPPRO 14 P
9	80458	Variateur vitesse 230 V - 1,5 kW
10	10002	Support variateur 8 P
11	80467	Bloc conducteur gris 4 mm <sup>2</sup>
12	30038	Bloc conducteur jaune et vert 4 mm <sup>2</sup>
13	30011	Contacteur bobine 230 Volt pour machine à projeter

Pos.	Référence	Désignation
14	30333	Ecrou presse étoupe PG 11 CEM
15	30060	Ecrou presse étoupe PG 11
16	90180	Câble alimentation avec fiche moulée 3G 1,5 mm <sup>2</sup>
17	90606	Câble blindé 4 x 1,5 au mètre
18	80450	Presse étoupe pour câble d'alimentation PG 11
19	30040	Presse étoupe étanche nickelé PG 11 CEM
20	11544	Vis THEF 8 x 25
21	30288	Rondelle étroite ø 16 inox
22	90161	Vis tête cylindrique 5 x 12 inox
23	11880	Ecrou M 5 nylstop